

## 車道用防護柵基礎

## プレガードⅡ



## 一般道から高速自動車道まで対応できるラインナップでしっかりガード

平成 11 年度に「車両用防護柵標準仕様・同解説」、「道路土工擁壁工指針」が改訂されました。この結果、車両用防護柵が設置された擁壁構造については、以前の仕様書では、擁壁に衝撃力が作用しますが、衝突荷重を考慮する必要がありませんでした。しかし、改訂では衝突荷重を考慮した設計が明記されました。この改訂により、プレキャストL型擁壁、ブロック積擁壁、補強土壁、軽量盛土、既設擁壁等へのガードレール設置が従来方法では難しくなりました。このようなことから、全ての擁壁に設置できるように、分離構造とし擁壁設置後に、擁壁上に設置できるようにしました。



## 特長

## 施工性の向上

- ① プレキャスト製品であることから、工期短縮が図れます。
- ② ガードレール支柱が道路側にないため、舗装施工が容易です。
- ③ 仮設時の道路拡幅が容易に行えます。
- ④ 盛土部に利用すると路肩部に草が生えにくくなり、維持管理が容易となります。

## 経済性の向上

- ① 設置時の効率化を図りました。

設計方針

プレガードIIは「防護柵設置基準・同解説」、「道路土工－擁壁工指針」に準拠した設計を行っています。

	道路土工－擁壁工指針	プレガードの設計
転倒の安全性照査	荷重合力の偏心量がB/3以下	安全率が1.2以上かつ荷重合力の偏心量がB/3以下
滑動の安全性照査	安全率が1.2以上	安全率が1.2以上
支持力の照査	安全率が2.0以上	安全率が2.0以上

適用条件

道路の区分	設計速度	一般区間	重大な被害が発生する恐れがある区間
高速自動車国道	80km/h以上	A種用	SB種用
自動車専用道路	60km/h以下		SC種用
その他の道路	60km/h以上	B種用	A種用
	50km/h以下	C種用	B種用(※)

※注) 設計速度 40km/h 以下の道路では C 種用を使用することができます。

設計条件

衝突荷重

種別	衝突荷重	衝突高
[SB種]	P=55kN	Hp=0.760m
[SC種]	P=50kN	Hp=0.600m
[A種]	P=50kN	Hp=0.600m
[B・C種]	P=30kN	Hp=0.600m

支持地盤

摩擦係数	$\mu = 0.600$
------	---------------

コンクリート

	常時	衝突時
単位体積重量	$\gamma_c = 24.5 \text{ kN/m}^3$	
設計基準強度	$\sigma_{ck} = 30 \text{ N/mm}^2$	
許容曲げ圧縮応力度	$\sigma_{ca} = 10 \text{ N/mm}^2$	$\sigma_{ca} = 15 \text{ N/mm}^2$
許容せん断応力度	$\tau_{ca} = 0.250 \text{ N/mm}^2$	$\tau_{ca} = 0.375 \text{ N/mm}^2$
許容押し抜き剪断応力度	$\tau_{ca} = 1.0 \text{ N/mm}^2$	$\tau_{ca} = 1.5 \text{ N/mm}^2$

鉄筋

	常時	衝突時
材質	SD295A	
降伏強度	$\sigma_{sy} = 295 \text{ N/mm}^2$	
許容引張応力度	$\sigma_{sa} = 160 \text{ N/mm}^2$	$\sigma_{sa} = 270 \text{ N/mm}^2$

裏込土砂

	常時	衝突時
単位体積重量	$\gamma = 20 \text{ kN/m}^3$	
せん断抵抗角	$\varphi = 35^\circ$	

連結ボルト SB/SC種

	常時	衝突時
材質	SNB7相当 M20	
降伏強度	$\sigma_{sv} = 725 \text{ N/mm}^2$	
許容引張応力度	$\sigma_{sa} = 505 \text{ N/mm}^2$	$\sigma_{sa} = 757 \text{ N/mm}^2$
許容せん断応力度	$\tau_{sa} = 292 \text{ N/mm}^2$	$\tau_{sa} = 437 \text{ N/mm}^2$

連結ボルト A/B/C種

	常時	衝突時
材質	SS400相当 M20	
降伏強度	$\sigma_{sv} = 235 \text{ N/mm}^2$	
許容引張応力度	$\sigma_{sa} = 140 \text{ N/mm}^2$	$\sigma_{sa} = 210 \text{ N/mm}^2$
許容せん断応力度	$\tau_{sa} = 81 \text{ N/mm}^2$	$\tau_{sa} = 121 \text{ N/mm}^2$

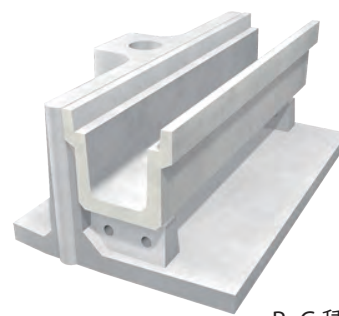
側溝との併設が可能なタイプもあります



SB/SC種  
【PG-SB】



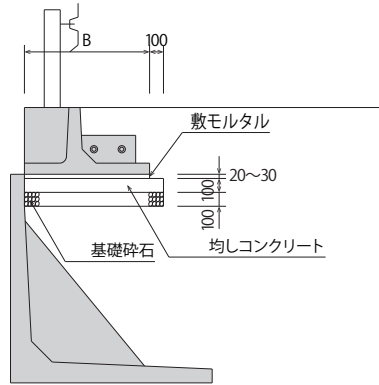
B・C種  
【PG-BC】



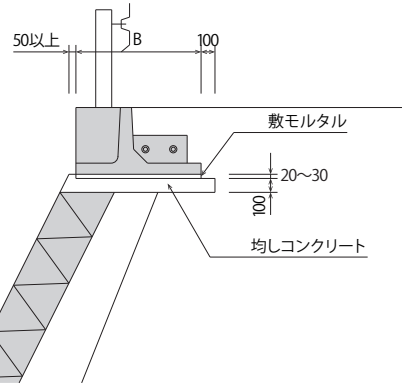
B・C種  
【PG-BCS】

## 標準基礎構造図

### プレキャストL型擁壁

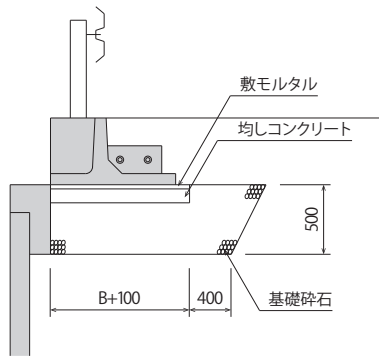


### ブロック積擁壁

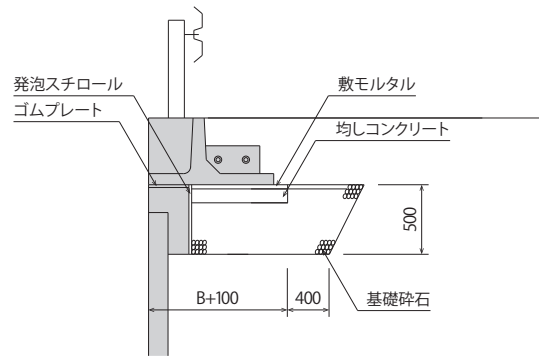


※L型擁壁は、プレガードを含んだ総高さの天端カット製品を使用します。

### 補強土壁工法(標準)

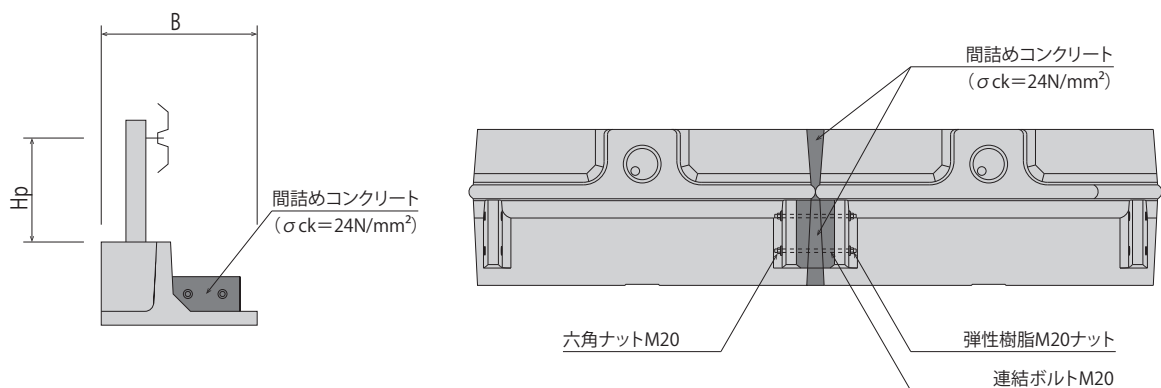


### 補強土壁工法(前壁合わせ)



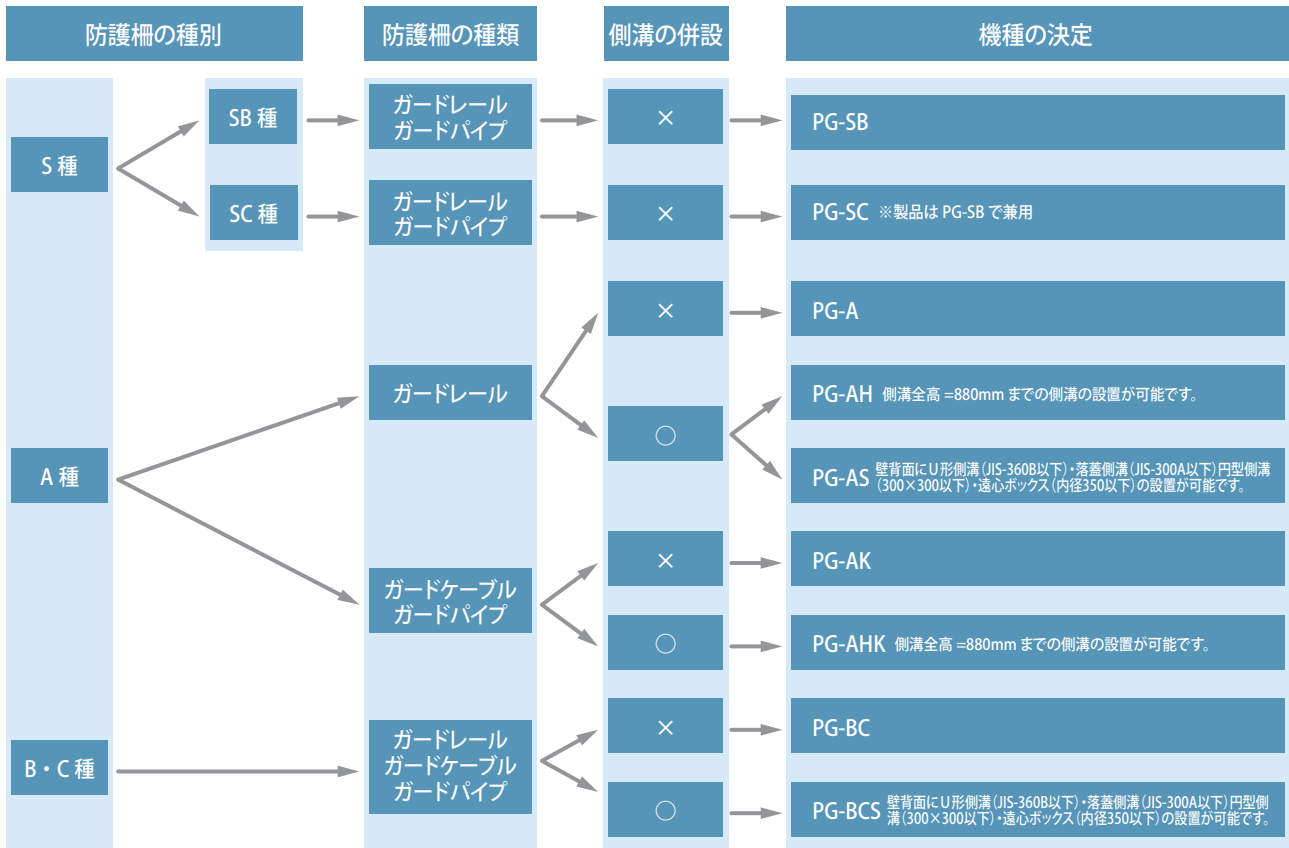
※天端を外した施工を標準とします。天端コンクリート上に設置した場合は補強土壁工法設計施工マニュアルに準拠して下さい。

## 連結部詳細図



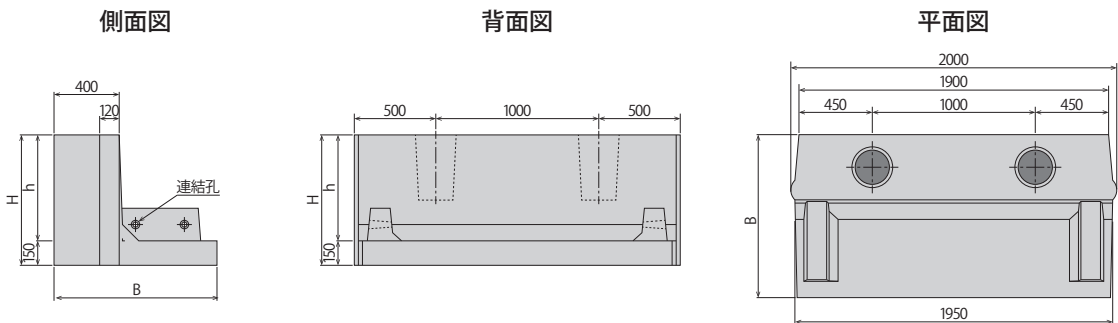
- ① 連結ボルトを製品両側に通し、樹脂ナットを締め付けます。  
手で締め付けができない状態になれば、器具で製品が動かない程度に締め付けを行います。
- ② 樹脂ナットを締め付け後、六角ナットの締め付けを行います。
- ③ 間詰めコンクリートは連結筋を固定する目的であり、製品の開口部までコンクリートが行きわたるよう入念に施工します。間詰めコンクリートの設計基準強度は  $24\text{N/mm}^2$  とします。

機種のご選定



形状寸法図

- PG-SB
- SB・SC種
- ガードレール



呼び名	H	B	参考重量 (kg)
PG-SB-1000-550	550	1000	1,474
PG-SB-1100-550		1100	1,543
PG-SB-1200-550		1200	1,612
PG-SB-1300-550		1300	1,681
PG-SB-1400-550		1400	1,750
PG-SB-1500-550		1500	1,818
PG-SB-1000-800	800	1000	1,951
PG-SB-1100-800		1100	2,020
PG-SB-1200-800		1200	2,089
PG-SB-1300-800		1300	2,158
PG-SB-1400-800		1400	2,227
PG-SB-1500-800		1500	2,295



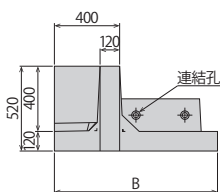


PG-A

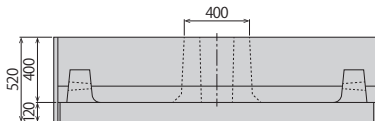
A種

ガードレール

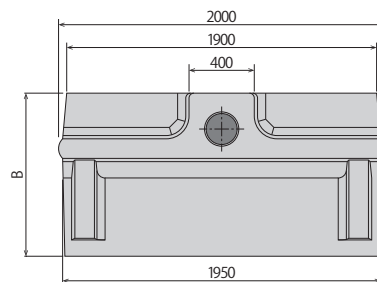
側面図



背面図



平面図



呼び名	H	B	参考重量 (kg)
PG-A-1000	520	1000	980
PG-A-1100		1100	1,037
PG-A-1200		1200	1,095
PG-A-1300		1300	1,152
PG-A-1400		1400	1,209
PG-A-1500		1500	1,266

呼び名	H	B	参考重量 (kg)
PG-A-1600	520	1600	1,323
PG-A-1700		1700	1,380
PG-A-1800		1800	1,436
PG-A-1900		1900	1,493
PG-A-2000		2000	1,549

PG-AS

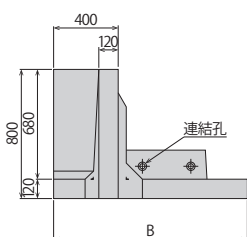
A種

ガードレール

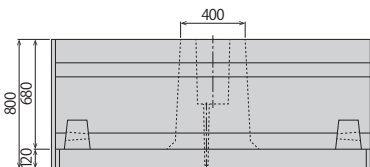


側溝併設可

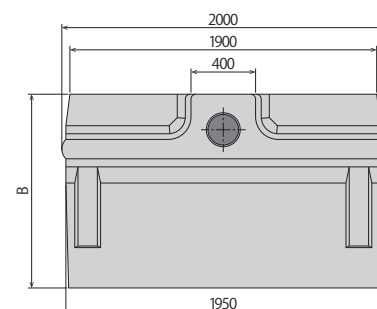
側面図



背面図



平面図



呼び名	H	B	参考重量 (kg)
PG-AS-1200	800	1200	1,530
PG-AS-1300		1300	1,580
PG-AS-1400		1400	1,640
PG-AS-1500		1500	1,700



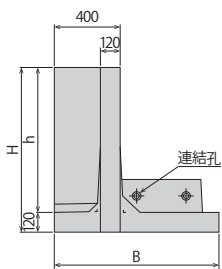
PG-AH

A種

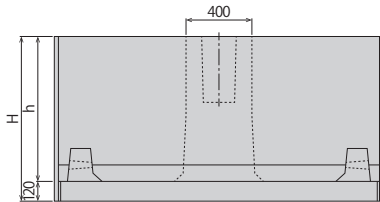
ガードレール



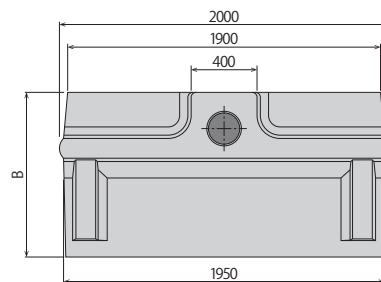
側面図



背面図



平面図



呼び名	H	B	参考重量 (kg)
PG-AH-1000-800	800	1000	1,239
PG-AH-1100-800		1100	1,294
PG-AH-1200-800		1200	1,349
PG-AH-1300-800		1300	1,404
PG-AH-1400-800		1400	1,459
PG-AH-1500-800		1500	1,514
PG-AH-1000-900		900	1000
PG-AH-1100-900	1100		1,380
PG-AH-1200-900	1200		1,435
PG-AH-1300-900	1300		1,490
PG-AH-1400-900	1400		1,545
PG-AH-1500-900	1500		1,600
PG-AH-1000-1000	1000		1000
PG-AH-1100-1000		1100	1,466
PG-AH-1200-1000		1200	1,521
PG-AH-1300-1000		1300	1,576
PG-AH-1400-1000		1400	1,631
PG-AH-1500-1000		1500	1,686

呼び名	H	B	参考重量 (kg)
PG-AH-1000-1100	1100	1000	1,497
PG-AH-1100-1100		1100	1,552
PG-AH-1200-1100		1200	1,607
PG-AH-1300-1100		1300	1,662
PG-AH-1400-1100		1400	1,717
PG-AH-1500-1100		1500	1,772
PG-AH-1000-1200		1200	1000
PG-AH-1100-1200	1100		1,638
PG-AH-1200-1200	1200		1,693
PG-AH-1300-1200	1300		1,748
PG-AH-1400-1200	1400		1,803
PG-AH-1500-1200	1500		1,858

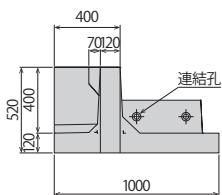


PG-AK

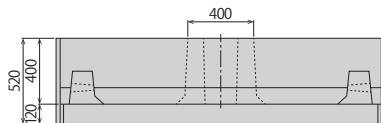
A種

ガードケーブル  
ガードパイプ

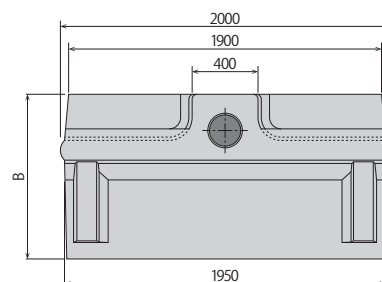
側面図



背面図



平面図



呼び名	H	B	参考重量 (kg)
PG-AK-1000	520	1000	1,015
PG-AK-1100		1100	1,072
PG-AK-1200		1200	1,130
PG-AK-1300		1300	1,187
PG-AK-1400		1400	1,244
PG-AK-1500		1500	1,301

呼び名	H	B	参考重量 (kg)
PG-AK-1600	520	1600	1,358
PG-AK-1700		1700	1,415
PG-AK-1800		1800	1,471
PG-AK-1900		1900	1,528
PG-AK-2000		2000	1,584

PG-AHK

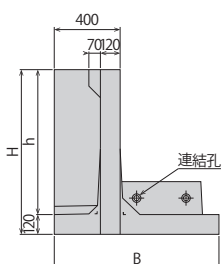
A種

ガードケーブル  
ガードパイプ

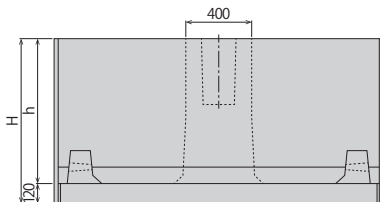


側溝併設可

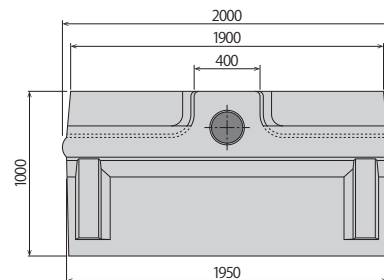
側面図



背面図



平面図



呼び名	H	B	参考重量 (kg)
PG-AHK-1000-800	800	1000	1,274
PG-AHK-1100-800		1100	1,329
PG-AHK-1200-800		1200	1,384
PG-AHK-1300-800		1300	1,439
PG-AHK-1400-800		1400	1,494
PG-AHK-1500-800		1500	1,549
PG-AHK-1000-900	900	1000	1,360
PG-AHK-1100-900		1100	1,415
PG-AHK-1200-900		1200	1,470
PG-AHK-1300-900		1300	1,525
PG-AHK-1400-900		1400	1,580
PG-AHK-1500-900		1500	1,635
PG-AHK-1000-1000	1000	1000	1,446
PG-AHK-1100-1000		1100	1,501
PG-AHK-1200-1000		1200	1,556
PG-AHK-1300-1000		1300	1,611
PG-AHK-1400-1000		1400	1,666
PG-AHK-1500-1000		1500	1,721

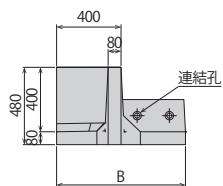
呼び名	H	B	参考重量 (kg)
PG-AHK-1000-1100	1100	1000	1,532
PG-AHK-1100-1100		1100	1,587
PG-AHK-1200-1100		1200	1,642
PG-AHK-1300-1100		1300	1,697
PG-AHK-1400-1100		1400	1,752
PG-AHK-1500-1100		1500	1,807
PG-AHK-1000-1200	1200	1000	1,618
PG-AHK-1100-1200		1100	1,673
PG-AHK-1200-1200		1200	1,728
PG-AHK-1300-1200		1300	1,783
PG-AHK-1400-1200		1400	1,838
PG-AHK-1500-1200		1500	1,893

PG-BC

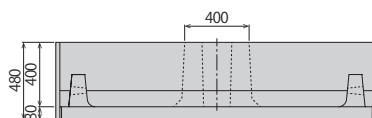
B・C種

ガードレール  
ガードケーブル  
ガードパイプ

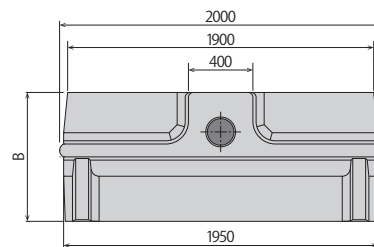
側面図



背面図



平面図



呼び名	H	B	参考重量 (kg)
PG-BC- 800	480	800	630
PG-BC- 900		900	666
PG-BC-1000		1000	705
PG-BC-1100		1100	743
PG-BC-1200		1200	781

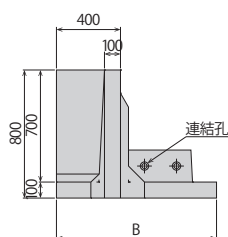
PG-BCS

B・C種

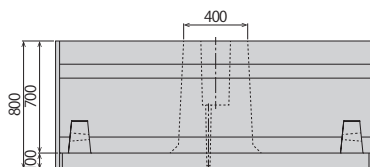
ガードレール  
ガードケーブル  
ガードパイプ

側溝併設可

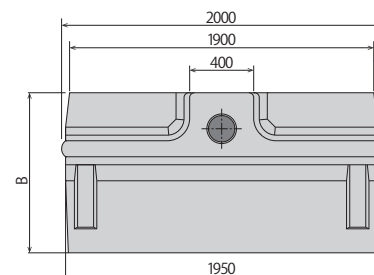
側面図



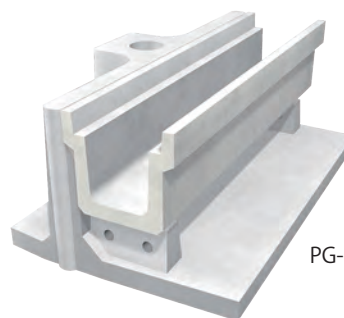
背面図



平面図



呼び名	H	B	参考重量 (kg)
PG-BCS-1100	800	1100	1,320
PG-BCS-1200		1200	1,370
PG-BCS-1300		1300	1,420
PG-BCS-1400		1400	1,460
PG-BCS-1500		1500	1,510



PG-BCS-1200

側溝との併設が可能です

