

歩行者・自転車転落防止柵基礎付き 道路用L型擁壁

# 法止ブロック FL-JP JP 標準型 /JPS JPS 耐雪型



## 耐雪型支柱にも対応可能な歩行者・自転車転落防止柵基礎付き L 型擁壁

### 特長

JP/JPS  
共通

- ① 歩行者・自転車用転落防止柵 (種別:P種) が取り付け可能です。
- ② 上載荷重は $Q=10\text{kN/m}^2$ まで対応できます。
- ③ 背面盛土に対応できます。(※条件は担当係員にご相談下さい。)
- ④  $R\geq 60\text{m}$ までの曲線に対応できます。

JP  
標準型

- ① 支柱間隔は2mおよび3mに対応できます。
- ② 製品の高さは1000mm~3500mmまで対応できます。
- ③ 製品長は1000mmまで短尺加工できます。

JPS  
耐雪型

- ① 北陸地方整備局仕様に基づく耐雪型転落防止柵が取り付け可能です。
- ② 支柱間隔は2mに対応します。
- ③ 製品の高さは1500mm~3000mmまで対応できます。

## 設計条件

### ① 土質定数等

項目	長期 常時	
	積載荷重	JP/JPS 共通
土の内部摩擦角	JP/JPS 共通	$\varphi=30.0^\circ$
滑動摩擦係数	JP/JPS 共通	$\mu=0.6$
土圧公式	JP/JPS 共通	試行くさび法
土の単位質量	JP/JPS 共通	$\gamma_s=19.0\text{kN/m}^3$
コンクリートの単位質量	JP/JPS 共通	$\gamma_c=24.5\text{kN/m}^3$
フェンス荷重 (P種)	JP/JPS 共通	$P_f=0.39\text{kN/m}$
	JP/JPS 共通	$V_f=0.59\text{kN/m}$

### ② 材料強度等

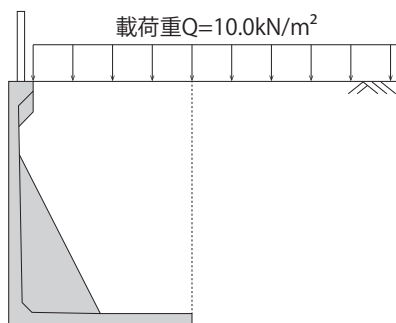
項目	長期 常時	
	コンクリート	設計基準強度
許容圧縮応力度		$f_c=10.0\text{N/mm}^2$
許容せん断応力度		$f_s=0.25\text{N/mm}^2$
鉄筋	許容引張応力度	$f_t=160.0\text{N/mm}^2$

### ③ 安定計算

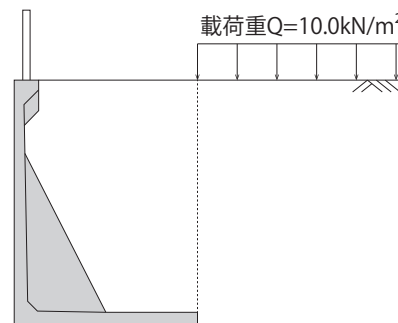
項目	長期 常時	
	転倒 (e=合力の偏心量)	$e \leq B/6$ (B=底板幅)
滑動安全率	1.5	
地盤反力	許容地耐力以下	

### ④ 上載荷重載荷方法

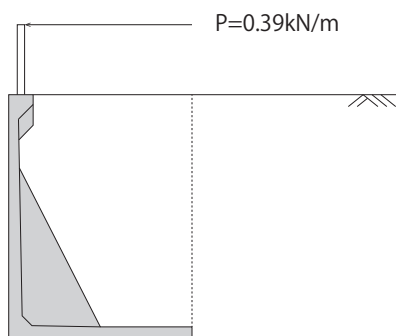
ケース1：全載荷



ケース2：後方載荷



ケース3：フェンス荷重



## 必要地耐力

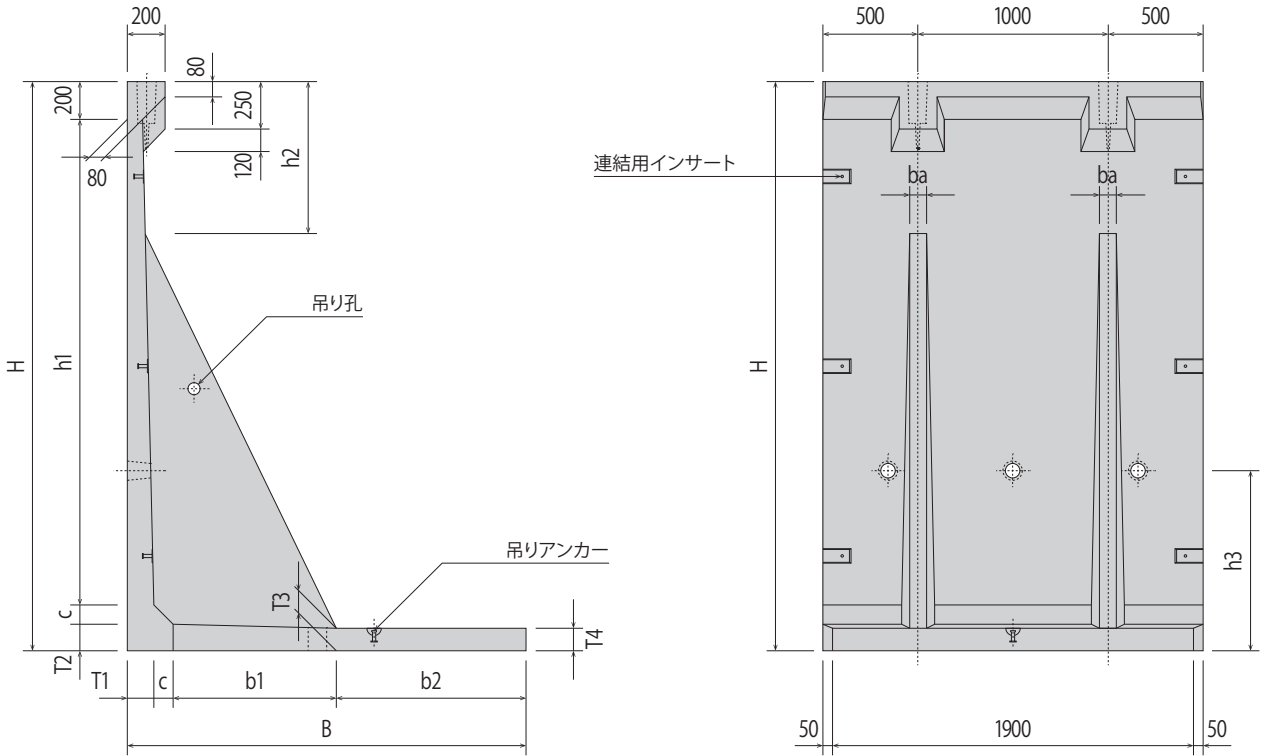
		(kN/m²)										
JP 標準型	呼び名	FL-JP100	FL-JP125	FL-JP150	FL-JP175	FL-JP200	FL-JP225	FL-JP250	FL-JP275	FL-JP300	FL-JP325	FL-JP350
	最大底板反力	50.0	60.0	70.0	80.0	90.0	100.0	110.0	120.0	130.0	140.0	150.0
JPS 耐雪型	呼び名	—	—	FL-JPS150	FL-JPS175	FL-JPS200	FL-JPS225	FL-JPS250	FL-JPS275	FL-JPS300	—	—
	最大底板反力	—	—	70.0	80.0	90.0	100.0	110.0	120.0	130.0	—	—

形状寸法図

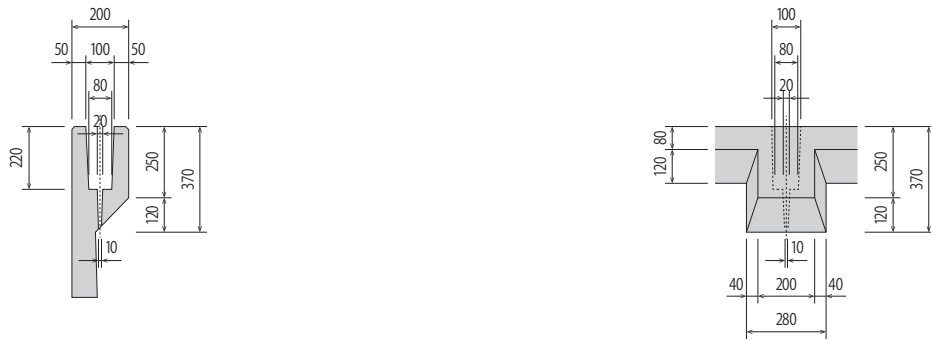
JP  
標準型

側面図

背面図



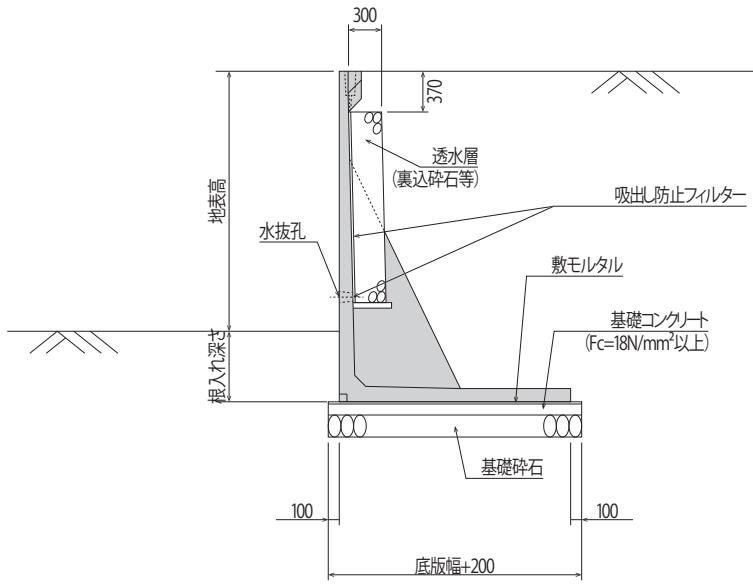
転落防止柵基礎詳細図



(mm)

呼び名	H	B	T1	T2	T3	T4	b1	b2	ba	c	h1	h2	h3	参考重量 (kg)
FL-JP100	1000	900	90	90	80	80	300	450	80	60	650	400	500	870
FL-JP125	1250	1050	100	100	90	90	390	500	80	60	890	450	500	1,130
FL-JP150	1500	1200	100	100	90	90	440	600	80	60	1140	500	650	1,330
FL-JP175	1750	1350	110	110	100	100	510	650	90	80	1360	550	650	1,680
FL-JP200	2000	1500	110	110	100	100	560	750	90	80	1610	600	650	1,890
FL-JP225	2250	1650	120	120	110	110	650	800	90	80	1850	650	800	2,280
FL-JP250	2500	1800	120	120	110	110	700	900	90	80	2100	700	800	2,550
FL-JP275	2750	1950	140	140	120	120	760	950	100	100	2310	750	800	3,070
FL-JP300	3000	2100	140	140	120	120	860	1000	100	100	2560	800	950	3,410
FL-JP325	3250	2250	160	160	140	140	890	1100	100	100	2790	850	950	4,100
FL-JP350	3500	2350	160	160	140	140	940	1150	100	100	3040	850	950	4,430

## 標準施工断面図



基礎寸法表

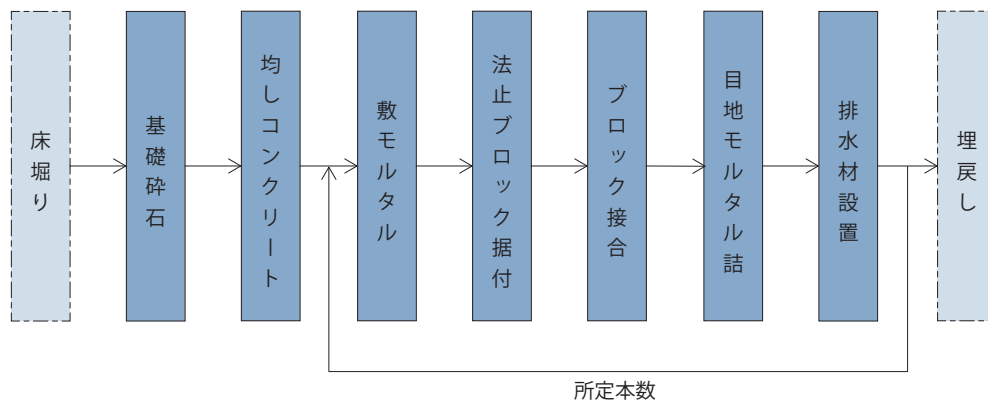
名称	単位	FL-JP100	FL-JP125	FL-JP150	FL-JP175	FL-JP200	FL-JP225	FL-JP250	FL-JP275	FL-JP300	FL-JP325	FL-JP350
基礎コンクリート幅	(mm)	1100	1250	1400	1550	1700	1850	2000	2150	2300	2450	2550
敷モルタル厚	(mm)	20	20	20	20	20	20	20	20	20	20	20
基礎コンクリート厚	(mm)	100	100	100	100	100	100	100	100	100	150	150
基礎碎石厚	(mm)	150	150	150	150	200	200	200	200	200	200	200

施工数量表

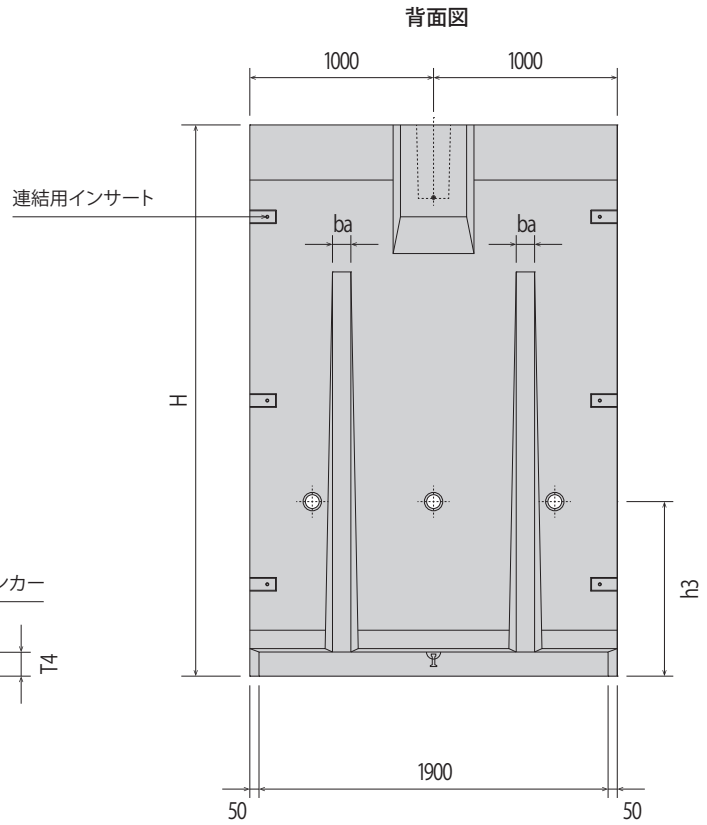
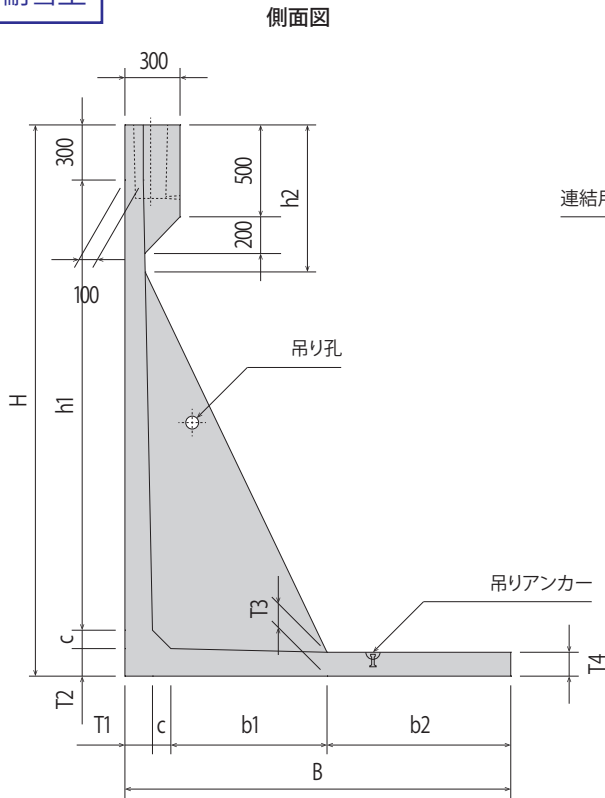
名称	単位	FL-JP100	FL-JP125	FL-JP150	FL-JP175	FL-JP200	FL-JP225	FL-JP250	FL-JP275	FL-JP300	FL-JP325	FL-JP350
法止ブロックFL-JP	個	5	5	5	5	5	5	5	5	5	5	5
基礎碎石	(m <sup>2</sup> )	11.00	12.50	14.00	15.50	17.00	18.50	20.00	21.50	23.00	24.50	25.50
基礎コンクリート	(m <sup>3</sup> )	1.10	1.25	1.40	1.55	1.70	1.85	2.00	2.15	2.30	3.68	3.83
基礎コンクリート型枠	(m <sup>2</sup> )	2.00	2.00	2.00	2.00	2.00	2.00	2.00	2.00	2.00	2.00	2.00
敷モルタル	(m <sup>3</sup> )	0.18	0.21	0.24	0.27	0.30	0.33	0.36	0.39	0.42	0.45	0.47
止水コンクリート	(m <sup>3</sup> )	0.18	0.18	0.18	0.18	0.18	0.18	0.18	0.18	0.18	0.18	0.18
止水コンクリート型枠	(m <sup>2</sup> )	0.50	0.50	0.50	0.50	0.50	0.50	0.50	0.50	0.50	0.50	0.50
フィルター(吸出し防止材)	(m <sup>2</sup> )	0.75	0.88	0.93	1.05	1.18	1.23	1.35	1.48	1.53	1.65	1.78
透水層(裏込碎石)	(m <sup>3</sup> )	0.54	1.29	1.59	2.34	3.09	3.39	4.14	4.89	5.19	5.94	6.69

(10m当り)

## 施工手順



形状寸法図



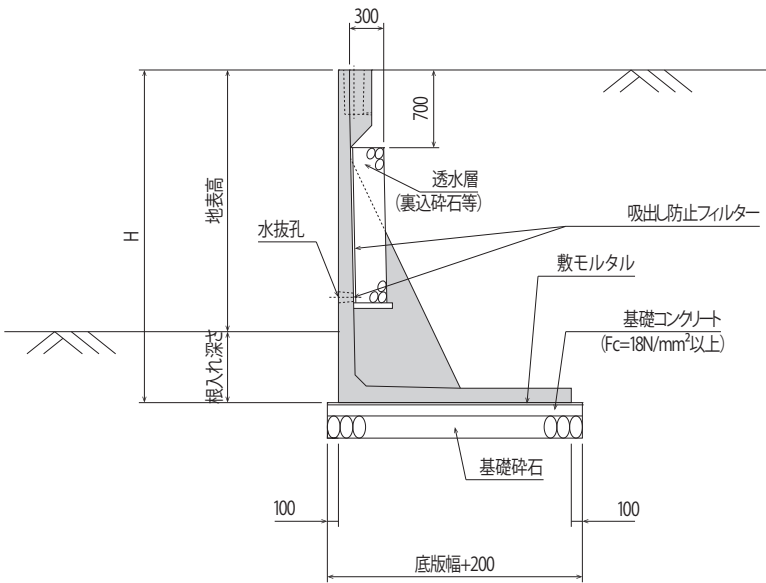
転落防止柵基礎詳細図



(mm)

呼び名	H	B	T1	T2	T3	T4	b1	b2	ba	c	h1	h2	h3	参考重量(kg)
FL-JPS150	1500	1200	110	110	100	100	430	600	90	60	1030	500	650	1,490
FL-JPS175	1750	1350	120	120	110	110	500	650	100	80	1250	550	650	1,850
FL-JPS200	2000	1500	120	120	110	110	550	750	100	80	1500	600	650	2,110
FL-JPS225	2250	1650	130	130	120	120	640	800	100	80	1740	650	800	2,520
FL-JPS250	2500	1800	130	130	120	120	690	900	100	80	1990	700	800	2,820
FL-JPS275	2750	1950	150	150	130	130	750	950	100	100	2200	750	800	3,360
FL-JPS300	3000	2100	150	150	130	130	850	1000	100	100	2450	800	950	3,740

## 標準施工断面図



基礎寸法表

名称	単位	FL-JPS150	FL-JPS175	FL-JPS200	FL-JPS225	FL-JPS250	FL-JPS275	FL-JPS300
基礎コンクリート幅	(mm)	1400	1550	1700	1850	2000	2150	2300
敷モルタル厚	(mm)	20	20	20	20	20	20	20
基礎コンクリート厚	(mm)	100	100	100	100	100	100	100
基礎砕石厚	(mm)	150	150	200	200	200	200	200

施工数量表

(10m当り)

名称	単位	FL-JPS150	FL-JPS175	FL-JPS200	FL-JPS225	FL-JPS250	FL-JPS275	FL-JPS300
法止ブロックFL-JPS	個	5	5	5	5	5	5	5
基礎砕石	(m <sup>2</sup> )	14.00	15.50	17.00	18.50	20.00	21.50	23.00
基礎コンクリート	(m <sup>3</sup> )	1.40	1.55	1.70	1.85	2.00	2.15	2.30
基礎コンクリート型枠	(m <sup>2</sup> )	2.00	2.00	2.00	2.00	2.00	2.00	2.00
敷モルタル	(m <sup>3</sup> )	0.24	0.27	0.30	0.33	0.36	0.39	0.42
止水コンクリート	(m <sup>3</sup> )	0.18	0.18	0.18	0.18	0.18	0.18	0.18
止水コンクリート型枠	(m <sup>2</sup> )	0.50	0.50	0.50	0.50	0.50	0.50	0.50
フィルター(吸出防止材)	(m <sup>2</sup> )	0.93	1.05	1.18	1.23	1.35	1.48	1.53
透水層(裏込砕石)	(m <sup>3</sup> )	0.60	1.35	2.10	2.40	3.15	3.90	4.20

## 施工手順

