

道路用L型擁壁

法止ブロック FL-X

L型擁壁
(道路用)



特長

- ① 製品の高さは500mm～3000mmまで対応できます。
- ② 上載荷重は $Q=10\text{kN/m}^2$ まで対応できます。
- ③ 背面盛土に対応できます。(※条件は担当係員にご相談下さい。)
- ④ $R \geq 60\text{m}$ までの曲線に対応できます。
- ⑤ 製品長は1000mmまで短尺加工できます。
- ⑥ 製品の天端を斜切りにすることができます。その勾配は25%以下とします。
- ⑦ 周囲の景観に配慮した、前壁にデザインを施したタイプも選択できます。

設計条件

① 土質定数等

項目	長期
	常時
積載荷重	$Q=10.0\text{kN/m}^2$
土の内部摩擦角	$\varphi=30.0^\circ$
滑動摩擦係数	$\mu=0.6$
土圧公式	試行くさび法
土の単位質量	$\gamma_s=19.0\text{kN/m}^3$
コンクリートの単位質量	$\gamma_c=24.5\text{kN/m}^3$
フェンス荷重	----

② 材料強度等

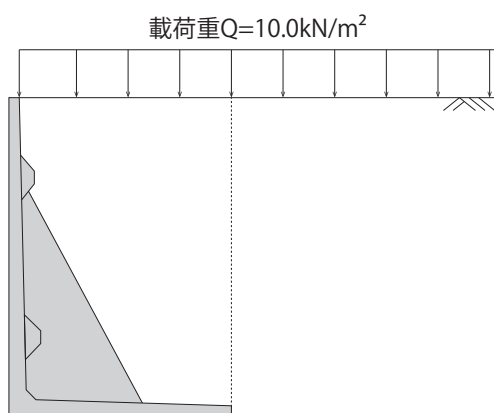
項目	長期	
	常時	
コンクリート	設計基準強度	$F_c=30.0\text{N/mm}^2$
	許容圧縮応力度	$f_c=10.0\text{N/mm}^2$
	許容せん断応力度	$f_s=0.25\text{N/mm}^2$
鉄筋	許容引張応力度	$f_t=160.0\text{N/mm}^2$

③ 安定計算

項目	長期
	常時
転倒 (e=合力の偏心量)	$e \leq B/6$ (B=底版幅)
滑動安全率	1.5
地盤反力	許容地耐力以下

④ 上載荷重載荷方法

ケース1：全載荷

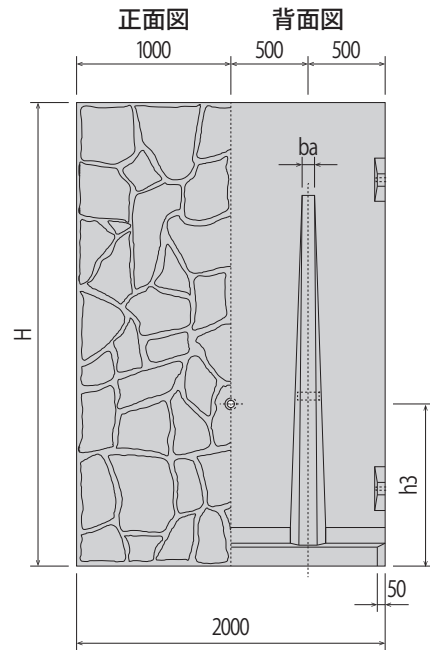
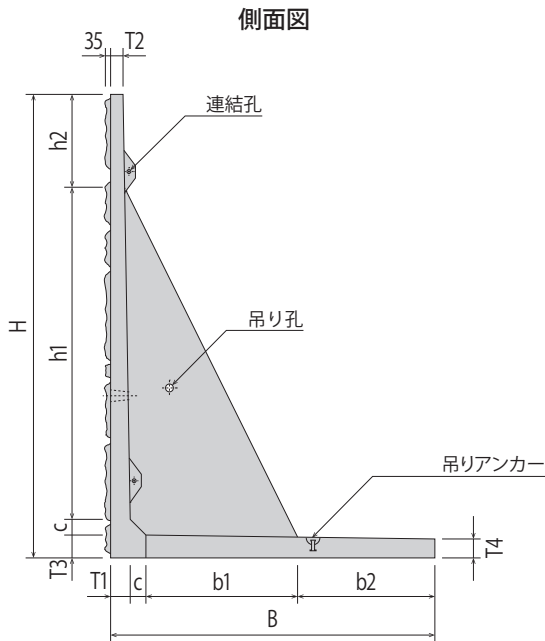
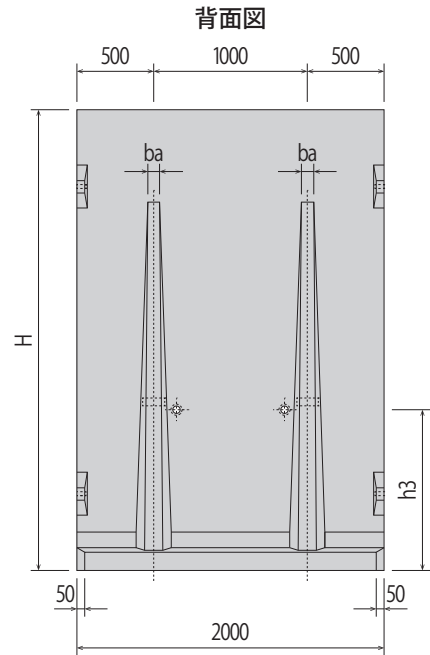
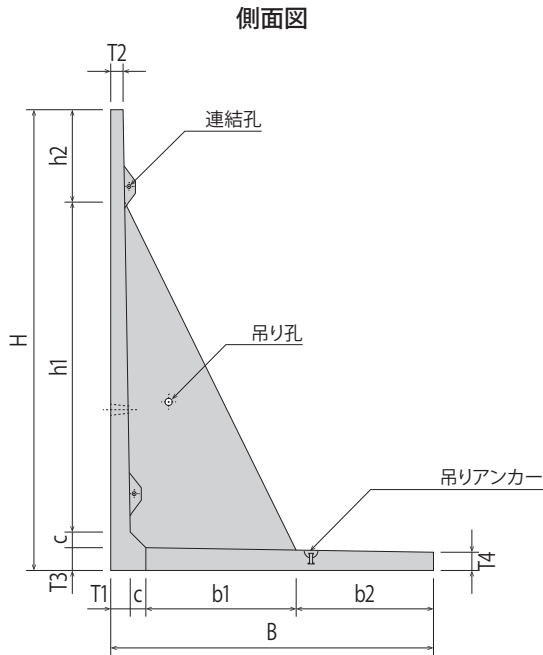


必要地耐力

呼び名	FL-X50	FL-X75	FL-X100	FL-X125	FL-X150	FL-X175	FL-X200	FL-X225	FL-X250	FL-X275	FL-X300
最大底版反力	30.0	50.0	50.0	60.0	70.0	80.0	90.0	100.0	110.0	120.0	130.0

(kN/m²)

形状寸法図

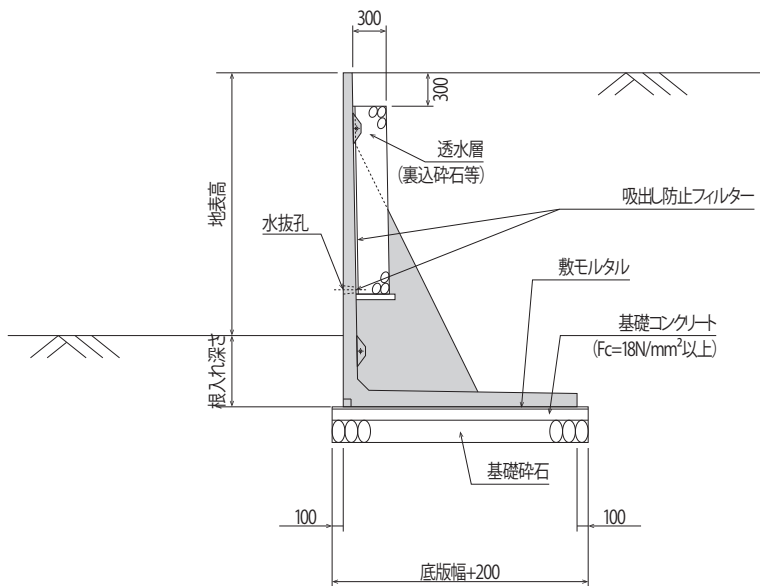


(mm)

呼び名	H	B	T1	T2	T3	T4	b1	b2	ba	c	h1	h2	h3	参考重量(kg)
FL-X 50	500	450	80	60	80	60	170	150	70	50	220	150	250	330 (-)
FL-X 75	750	600	80	60	80	70	250	220	70	50	320	300	300	460 (520)
FL-X100	1000	800	90	65	90	70	330	330	70	50	360	500	350	670 (750)
FL-X125	1250	950	90	65	90	70	430	380	70	50	610	500	450	860 (960)
FL-X150	1500	1100	100	65	100	70	480	460	70	60	840	500	550	1,120 (1,240)
FL-X175	1750	1250	110	65	110	70	570	510	70	60	1080	500	600	1,420 (1,560)
FL-X200	2000	1400	110	65	110	70	670	560	70	60	1330	500	700	1,700 (1,860)
FL-X225	2250	1600	120	80	120	90	710	680	70	90	1540	500	750	2,210 (2,390)
FL-X250	2500	1750	120	80	120	90	840	700	70	90	1790	500	850	2,530 (2,730)
FL-X275	2750	1950	120	80	140	110	925	810	80	95	1915	600	950	3,080 (3,300)
FL-X300	3000	2100	130	80	150	120	980	890	80	100	2150	600	1050	3,570 (3,810)

※参考重量の()内はデザインを施した場合の重量

標準施工断面図



基礎寸法表

名称	単位	FL-X50	FL-X75	FL-X100	FL-X125	FL-X150	FL-X175	FL-X200	FL-X225	FL-X250	FL-X275	FL-X300
基礎コンクリート幅	(mm)	650	800	1000	1150	1300	1450	1600	1800	1950	2150	2300
敷モルタル厚	(mm)	20	20	20	20	20	20	20	20	20	20	20
基礎コンクリート厚	(mm)	100	100	100	100	100	100	100	100	100	100	100
基礎砕石厚	(mm)	150	150	150	150	150	150	200	200	200	200	200

施工数量表

(10m当り)

名称	単位	FL-X50	FL-X75	FL-X100	FL-X125	FL-X150	FL-X175	FL-X200	FL-X225	FL-X250	FL-X275	FL-X300
法止ブロックFL-X	個	5	5	5	5	5	5	5	5	5	5	5
基礎砕石	(m ²)	6.50	8.00	10.00	11.50	13.00	14.50	16.00	18.00	19.50	21.50	23.00
基礎コンクリート	(m ³)	0.65	0.80	1.00	1.15	1.30	1.45	1.60	1.80	1.95	2.15	2.30
基礎コンクリート型枠	(m ²)	2.00	2.00	2.00	2.00	2.00	2.00	2.00	2.00	2.00	2.00	2.00
敷モルタル	(m ³)	0.09	0.12	0.16	0.19	0.22	0.25	0.28	0.32	0.35	0.39	0.42
止水コンクリート	(m ³)	0.18	0.18	0.18	0.18	0.18	0.18	0.18	0.18	0.18	0.18	0.18
止水コンクリート型枠	(m ²)	0.50	0.50	0.50	0.50	0.50	0.50	0.50	0.50	0.50	0.50	0.50
フィルター(吸出し防止材)	(m ²)	0.43	0.53	0.63	0.70	0.78	0.88	0.95	1.05	1.13	1.20	1.28
透水層(裏込砕石)	(m ³)	-	0.60	1.20	1.65	2.10	2.70	3.15	3.75	4.20	4.65	5.10

施工手順

