

側溝付擁壁

## 法止側溝 切土タイプ



### 土留擁壁と側溝を一体化したプレキャスト側溝付擁壁

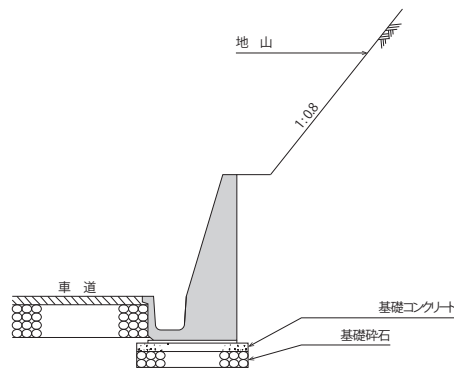
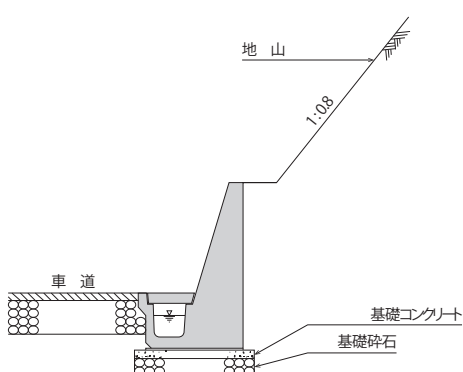
#### 特長



- ① 擁壁と側溝の据付を一工程で完了させることにより、従来のブロック積み擁壁・現場打ち擁壁と、側溝据付の工程に比べて、工期の短縮が期待できます。
- ② 一体化した構造のため、ブロック積み擁壁や現場打ち擁壁の基礎コンクリートや根入れ幅を削減でき、用地の制限を解決できます。
- ③ 側溝と擁壁境界の雑草の繁殖を防ぎ、法面の保護に加え道路の見通しの確保、また美観が維持できます。雑草刈り作業等の維持管理費の削減が期待できます。
- ④ 背面はポケット状の空洞になっており、重量の軽減によって、高い施工性を確保しています。埋め戻しには現場発生土\*を使用でき、経済的です。  
(※砂質土以上)

設計条件

「道路土工—擁壁工指針 [(公社) 日本道路協会]」に準拠した設計です。\* 安定した地山の切土部分での設計を基本とします。



1 土質定数等

項目	長期
	常時
土の内部摩擦角	$\phi = 30.0^\circ$
滑動摩擦係数	$\mu = 0.6$
土圧公式	試行くさび法
土の単位質量	$\gamma_s = 19.0 \text{ kN/m}^3$
コンクリートの単位質量	$\gamma_c = 24.5 \text{ kN/m}^3$
フェンス荷重	----

背面の地山の勾配や土質及び上載荷重等の諸条件から安定計算により、断面をご提案致します。

2 材料強度等

項目	長期	
	常時	
コンクリート	設計基準強度	$F_c = 30.0 \text{ N/mm}^2$
	許容圧縮応力度	$f_c = 10.0 \text{ N/mm}^2$
	許容せん断応力度	$f_s = 0.25 \text{ N/mm}^2$
鉄筋	許容引張応力度	$f_t = 160.0 \text{ N/mm}^2$

3 安定計算

項目	長期
	常時
転倒 (e=合力の偏心量)	$e \leq B/6$ (B=底版幅)
滑動安全率	1.5
地盤反力	許容地耐力以下

製品展開

落蓋式、U形側溝、L形側溝の3タイプを製品高800～3000mmで展開しています。

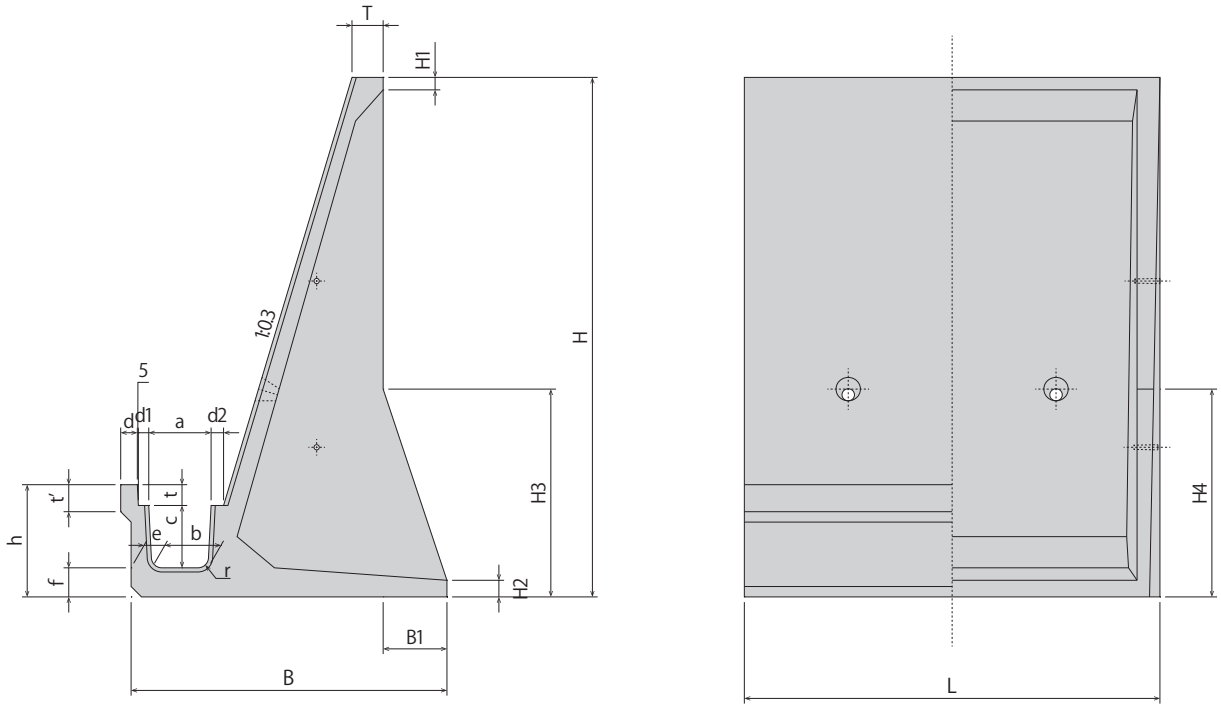


側溝形状	製品区分	製品高(mm)								側溝サイズ
		800	1000	1250	1500	1750	2000	2500	3000	
落蓋式	300	○	○		○		○	○	○	300×300
	400A		○		○		○			400×400
	デザイン		○		○		○			300×300
U形側溝	300A		○		○		○	○		300×240
	300	○	○		○		○	○	○	300×300
	320	○	○		○		○			320×200
	400 I		○		○		○			400×400
	400 II		○		○					400×400
L形側溝	500		○		○					500×500
	250A			○		○				250
	250B			○		○				250

\* 400 I 型は盛土対応可能

形状寸法図

落蓋式



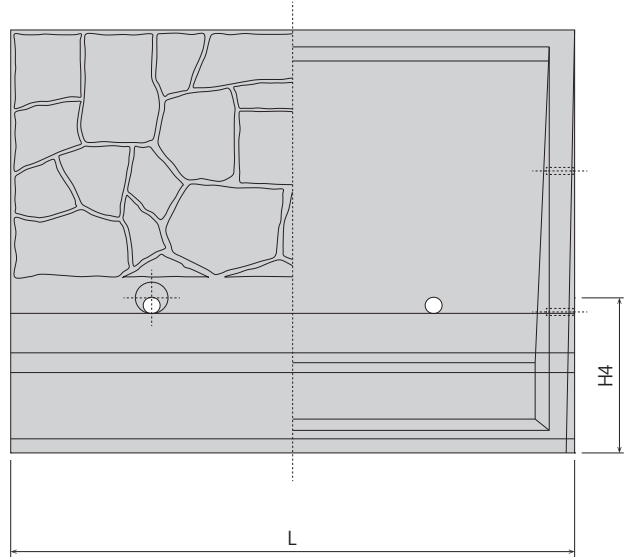
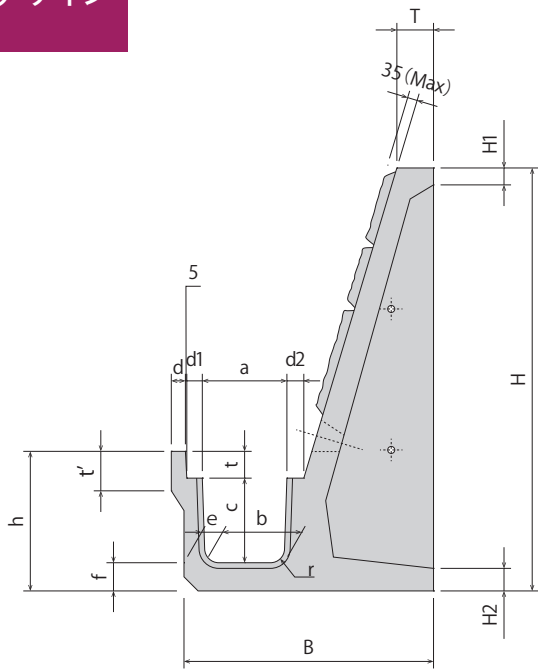
(mm)

呼び名	H	B	H1	H2	H3	H4	B1	T	L	参考重量 (Kg)
FL-SG 80 (300)	800	625	60	50	—	370	—	80	2000 (1000)	660 (350)
FL-SG 100 (300)	1000	721		60		455		110	2000 (1000)	920 (490)
FL-SG 150 (300)	1500	885		80		600		130	2000 (1000)	1,500 (810)
FL-SG 200 (300)	2000	1069		80	650	150	2000 (1000)	2,030 (1,320)		
FL-SG 250 (300)	2500	1520		80	920	1000	307	2000 (1000)	2,880 (1,720)	
FL-SG 300 (300)	3000	1900	100	—	—	470	197	1000	2,481	
FL-SG 100 (400)	1000	760	60	60	1200	570	—	90	2000	1,020
FL-SG 150 (400)	1500	940		80		670		116	2000	1,620
FL-SG 200 (400)	2000	1100		80		700		126	2000	2,080

(mm)

呼び名	a	b	c	d	d1	d2	e	f	h	t	t'	r
FL-SG 80 (300)	300	270	300	60	50	60	70	70	470	100	130	50
FL-SG 100 (300)				80			80	480				
FL-SG 150 (300)				80			100	500				
FL-SG 200 (300)				100			120	520				
FL-SG 250 (300)				100			140	540				
FL-SG 300 (300)	120	140	540									
FL-SG 100 (400)	400	360	400	70	50	50	90	100	610	110	170	70
FL-SG 150 (400)							100	120	630			
FL-SG 200 (400)							100	120	630			

落蓋式  
デザイン



(mm)

呼び名	H	B	H1	H2	H3	H4	B1	T	L	参考重量 (Kg)
FL-SGD 100 (300)	1000	721	60	60	-	450	-	110	2000	990
FL-SGD 150 (300)	1500	885		80		470		130	2000	1,640
FL-SGD 200 (300)	2000	1069		80		490		150	2000	2,300

(mm)

呼び名	a	b	c	d	d1	d2	e	f	h	t	t'	r
FL-SGD 100 (300)	300	270	300	50	55	60	80	80	475	95	140	70
FL-SGD 150 (300)				70			80	100	495			
FL-SGD 200 (300)				70			100	120	515			



落蓋式



落蓋式デザイン

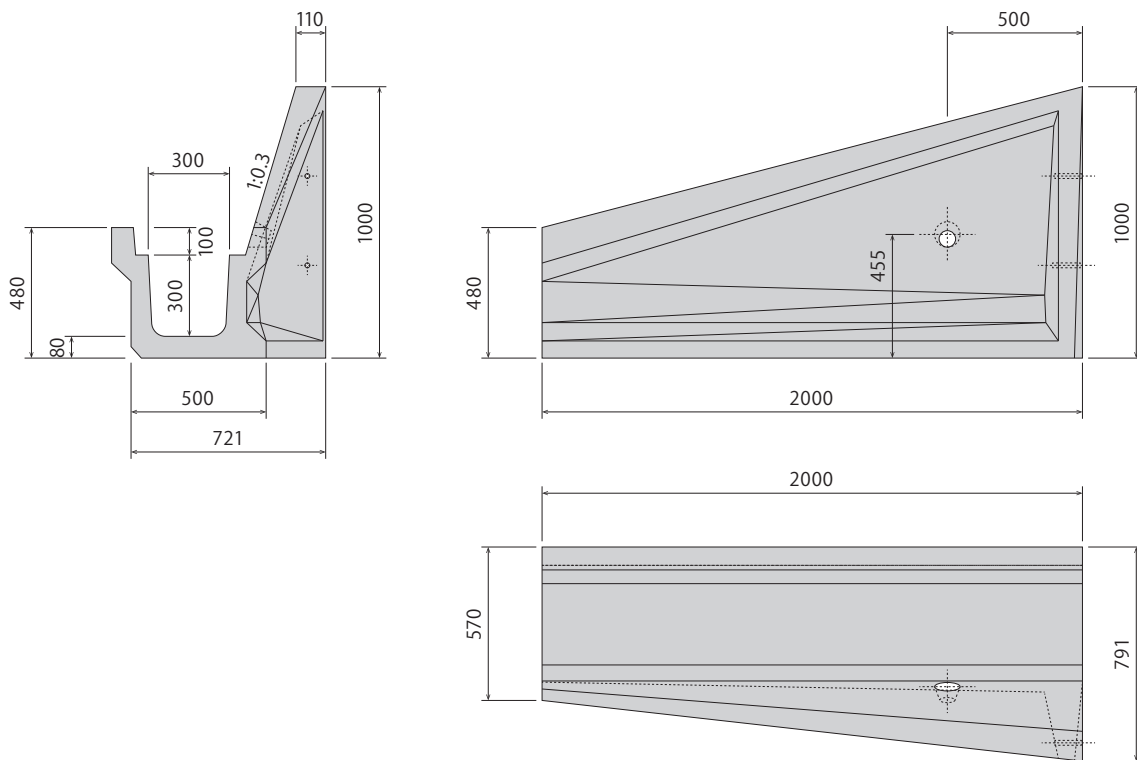
落蓋式  
傾斜  
タイプ

法止側溝には、あらゆる断面に柔軟に対応できるよう、傾斜タイプがあります。

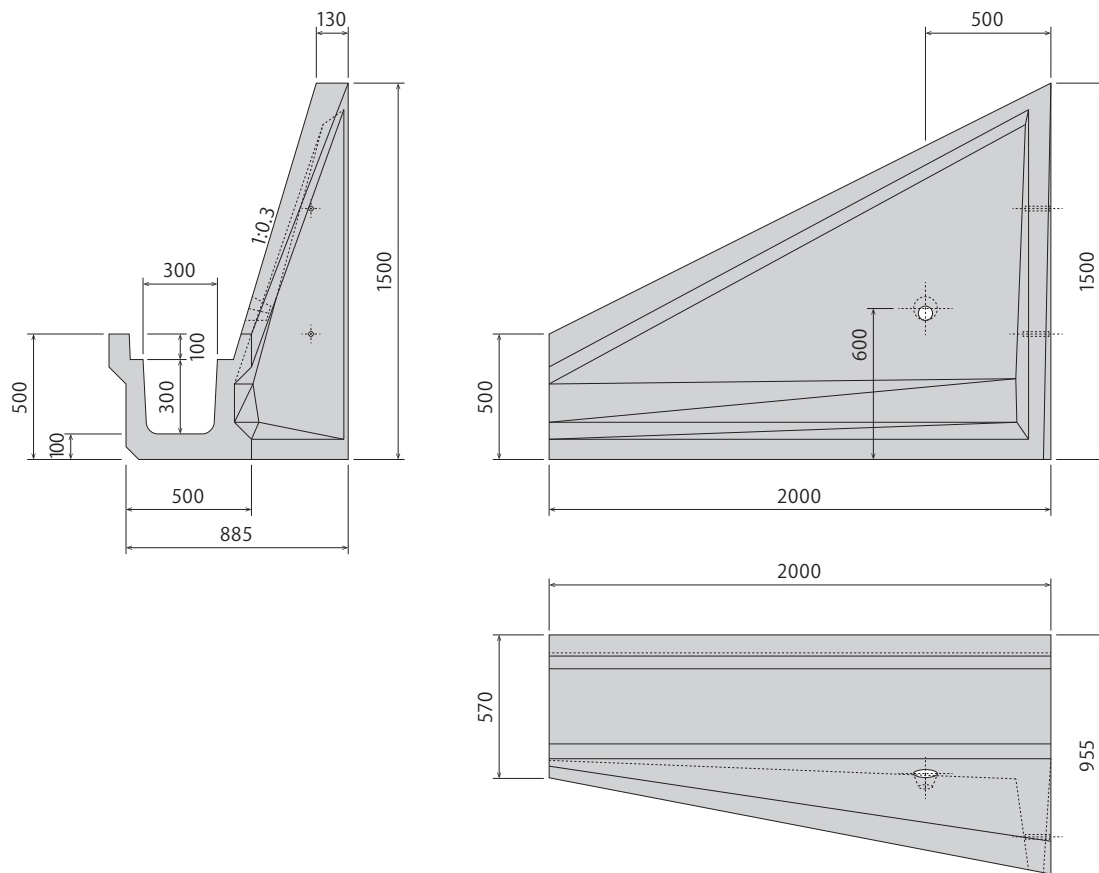


● 側溝サイズ 300型 (300×300) 傾斜法止側溝

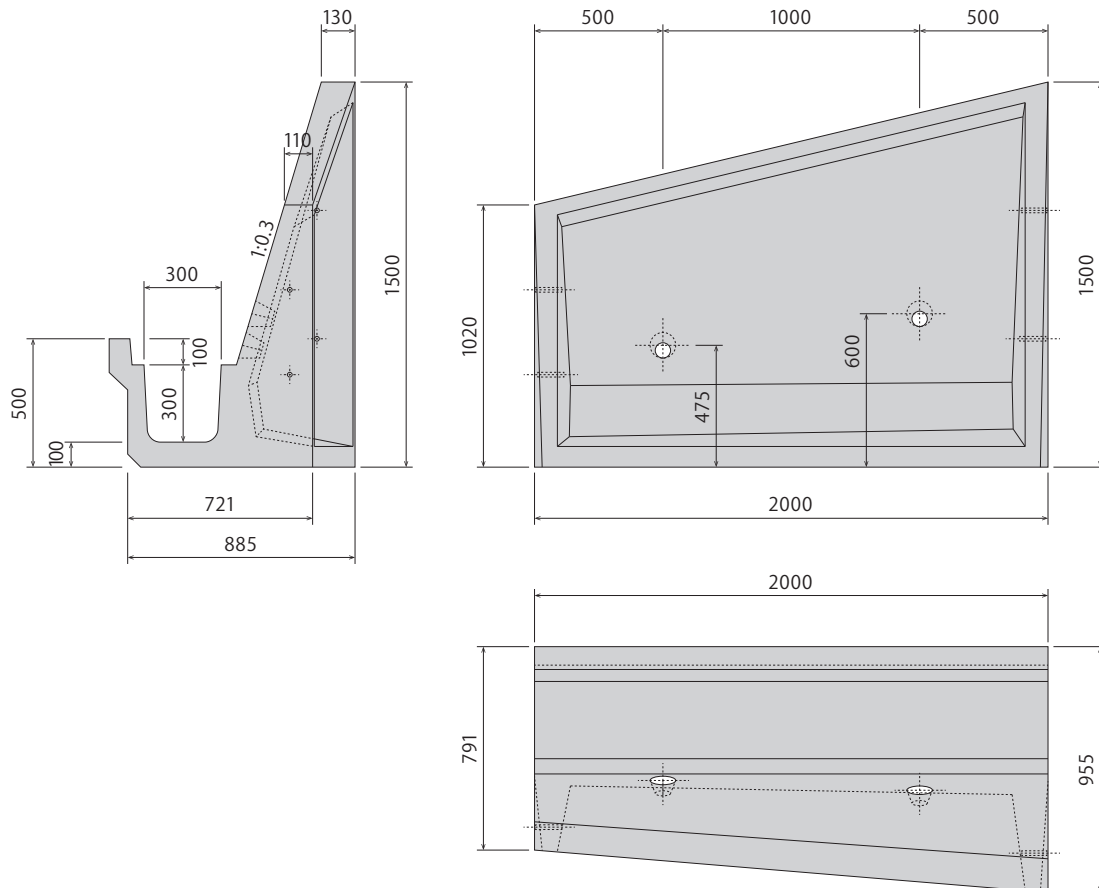
● FL-SG(300)480-1000 参考重量 640kg



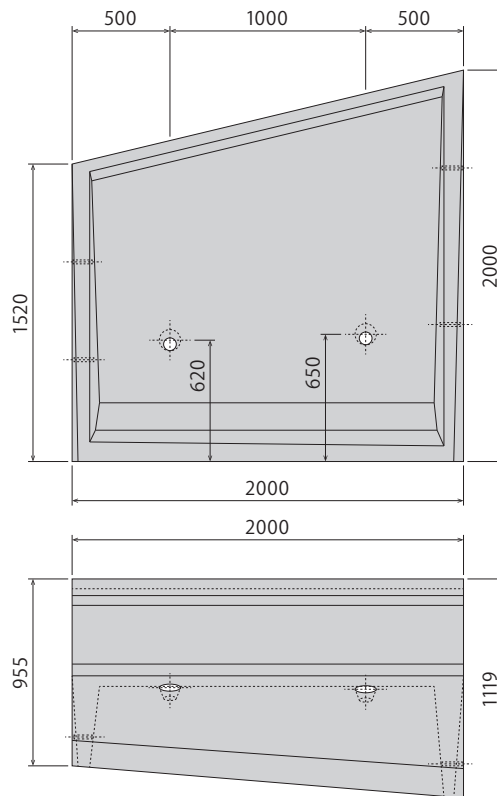
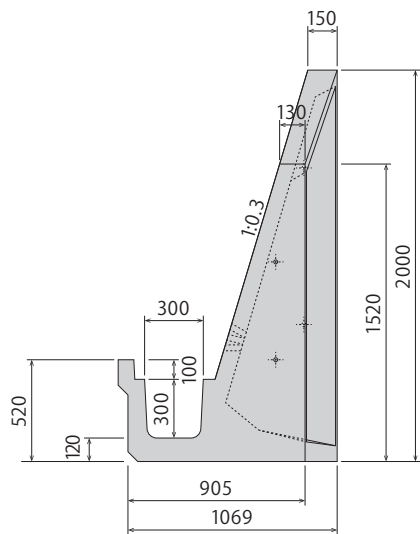
● FL-SG(300) 500-1500 参考重量 1,020kg



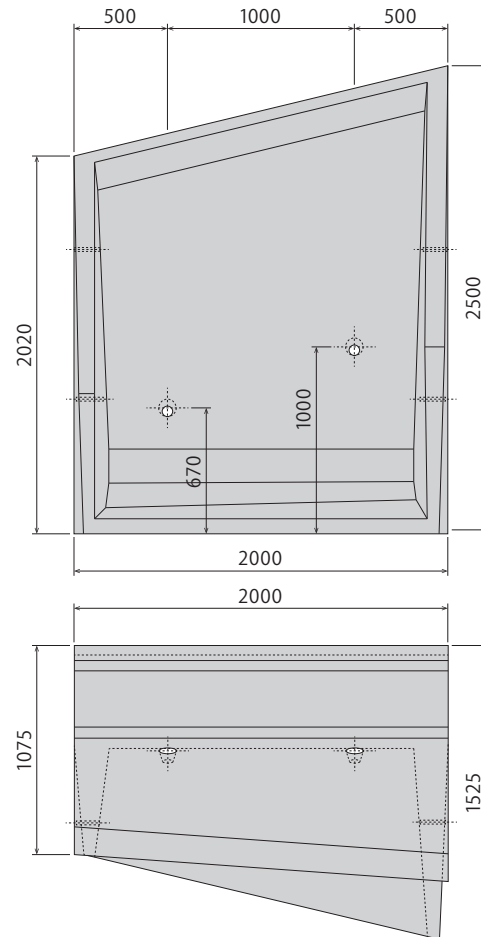
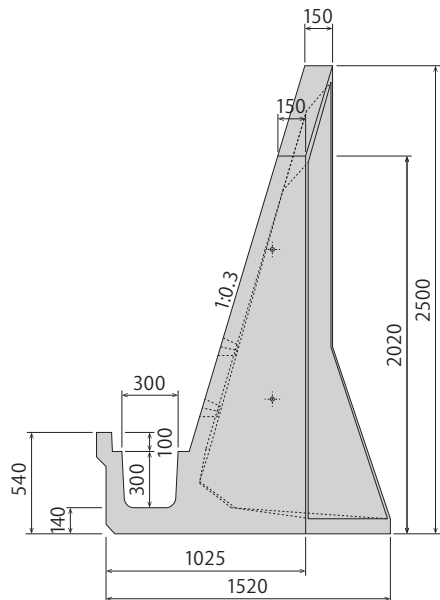
● FL-SG(300) 1020-1500 参考重量 1,230kg



● FL-SG(300) 1520-2000 参考重量 1,280kg

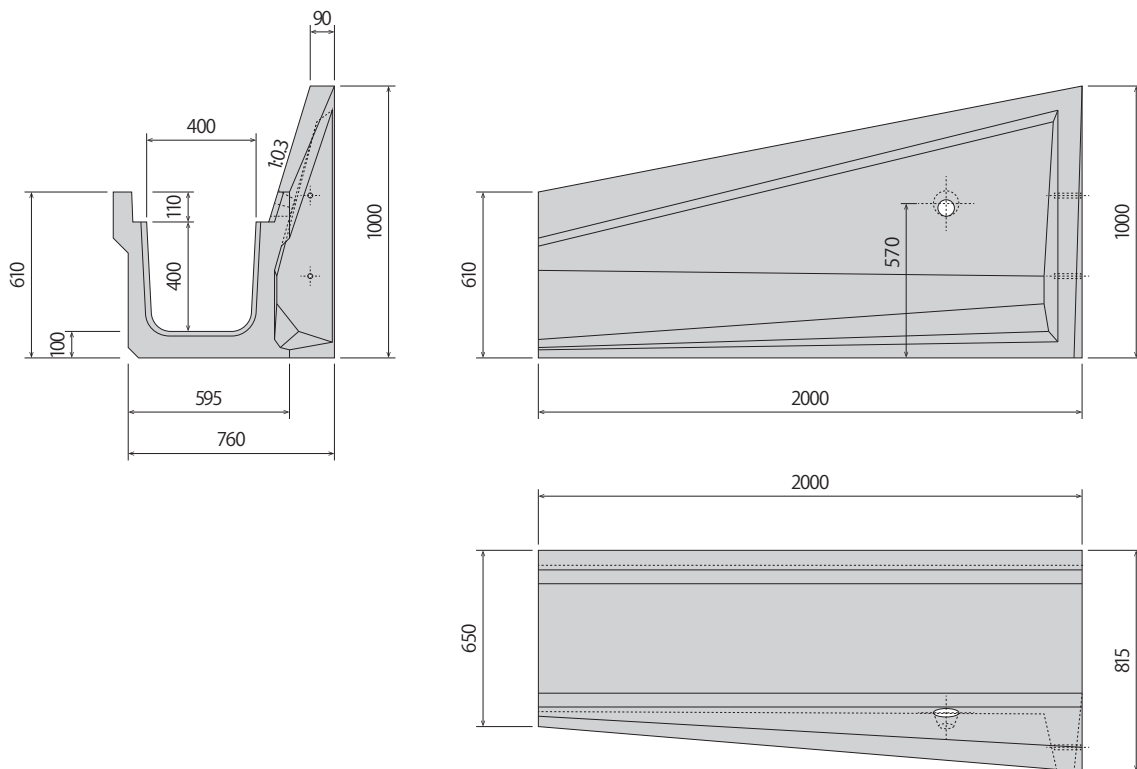


● FL-SG(300) 2020-2500 参考重量 2,760kg

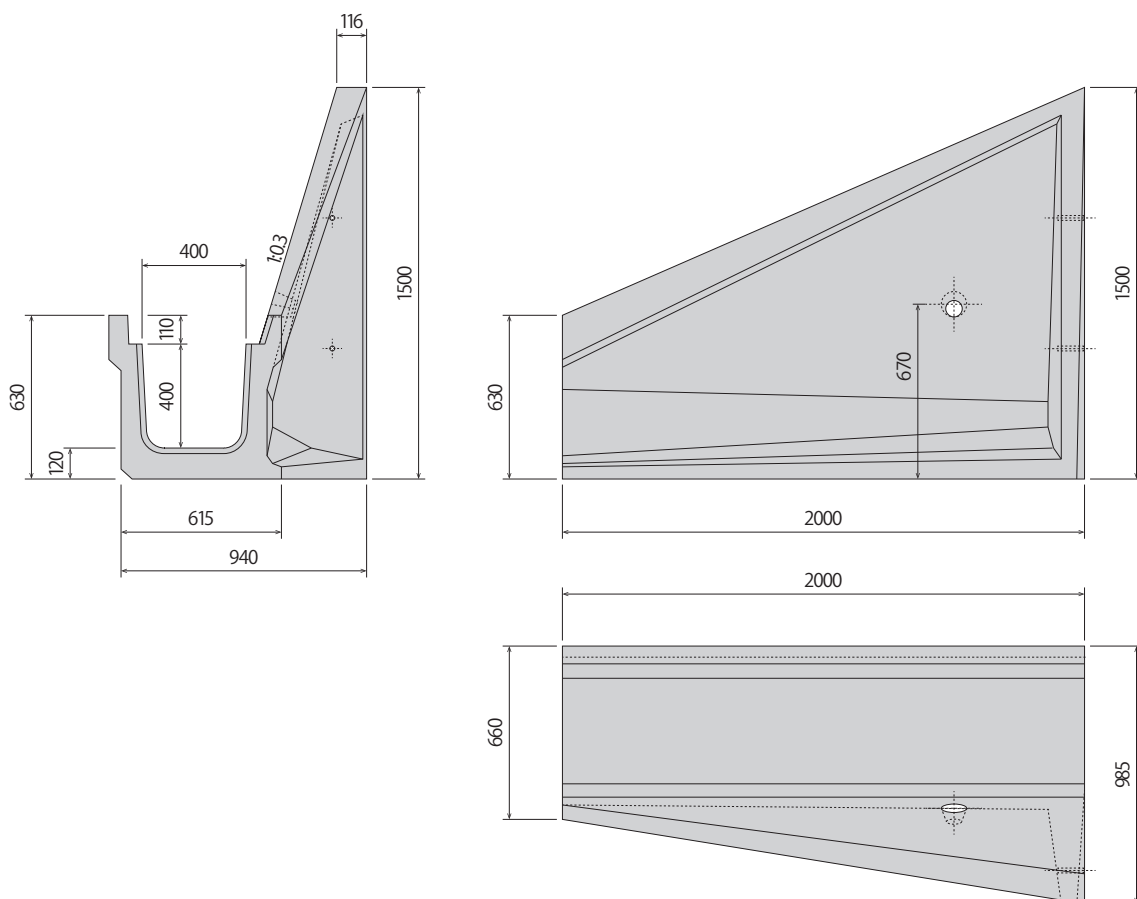


● 側溝サイズ 400型(400×400) 傾斜法止側溝

● FL-SG(400)610-1000 参考重量 880kg

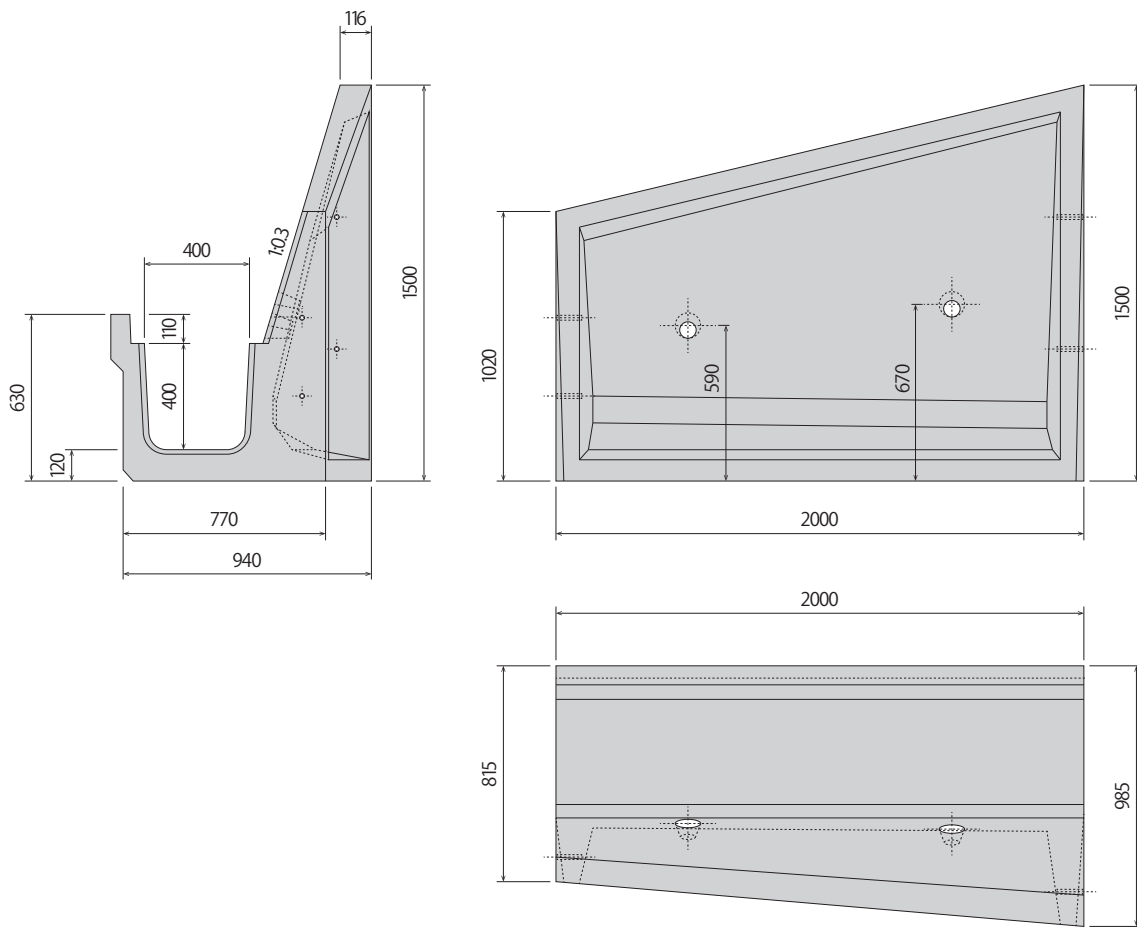


● FL-SG(400)630-1500 参考重量 1,240kg

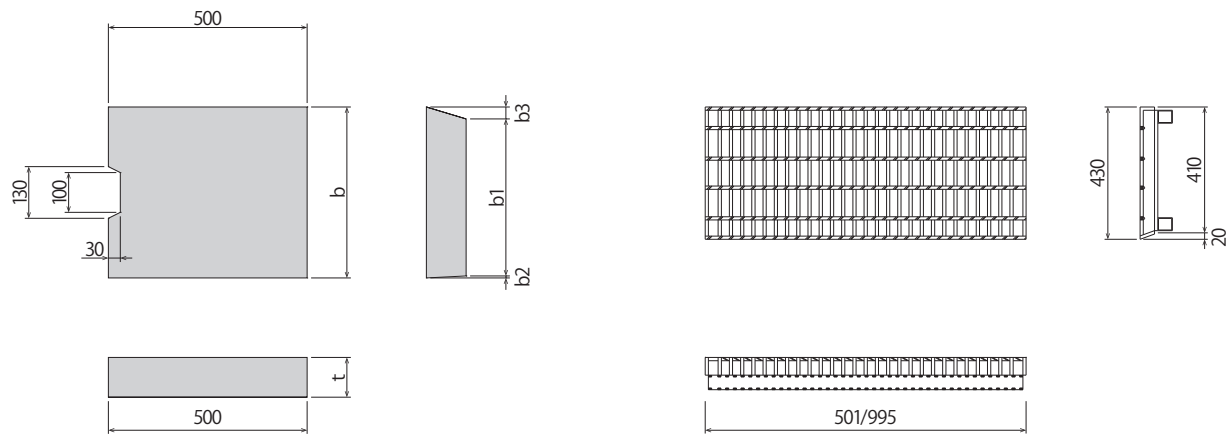




● FL-SG (400) 1020-1500 参考重量 1,320kg



蓋  
グレーチング

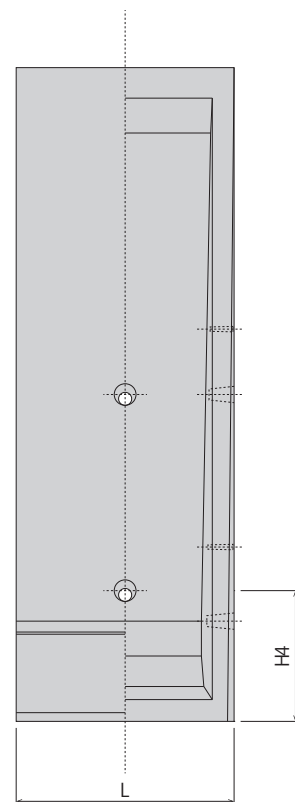
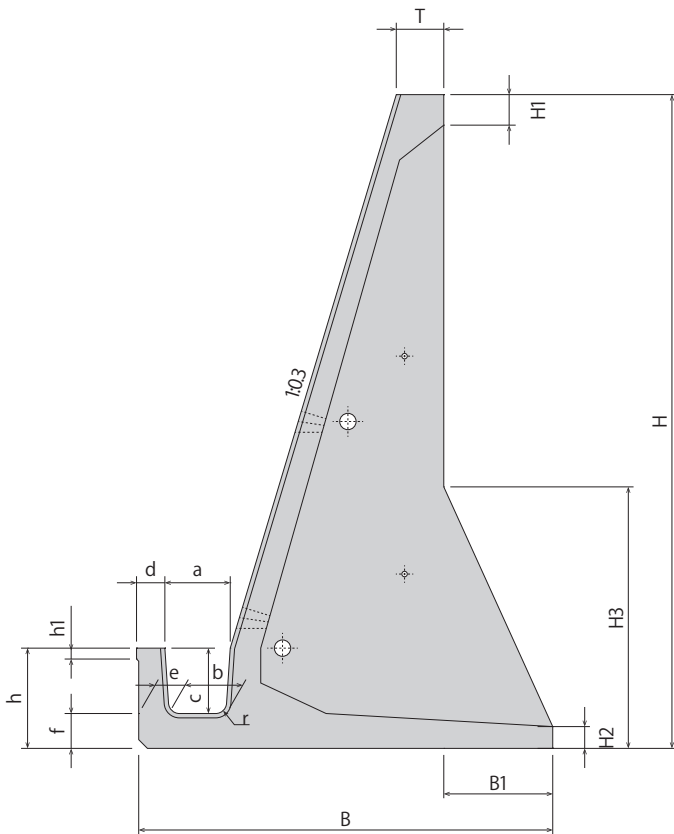
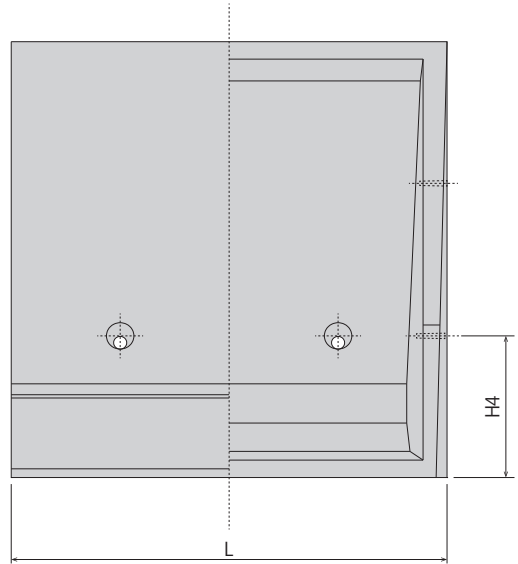
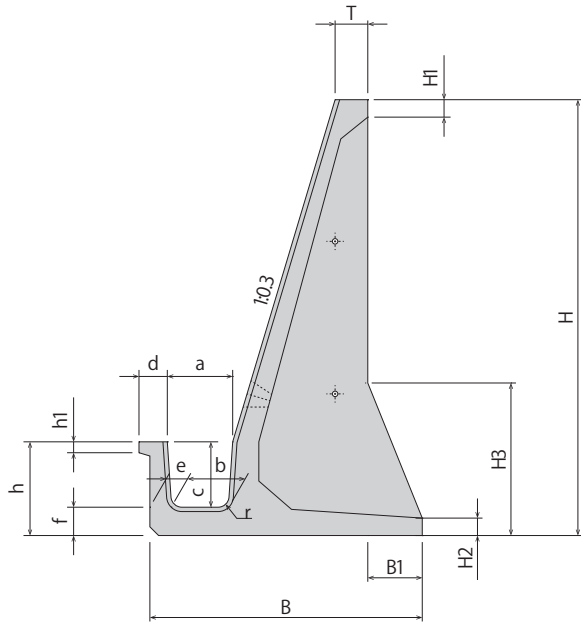


(mm)

呼び名	b	b1	b2	b3	t	L	参考重量 (Kg)
FL-SG 80~300 (300) 兼用	430	400	—	30	100	500	51
FL-SG 100~200 (400) 兼用	528	490	5	33	110	500	67
FL-SGD 100~200 (300) 兼用	430	400	—	30	95	500	51



U形側溝



(mm)

呼び名	H	B	H1	H2	H3	H4	B1	T	L	参考重量(Kg)
FL-S 100 (300A)	1000	650	60	80	—	450	—	92	2000 (1000)	800 ( 430)
FL-S 150 (300A)	1500	850				700		122	2000 (1000)	1,240 ( 700)
FL-S 200 (300A)	2000	1300	100	100	700	900	250	178	2000 (1000)	2,240 (1,290)
FL-S 250 (300A)	2500	1600			1000	1100	400	180	1000	1,840
FL-S 80 (300)	800	520	50	50	—	420	—	80	2000 (1000)	530 ( 280)
FL-S 100 (300)	1000	650	60	60		430		110	2000 (1000)	770 ( 420)
FL-S 150 (300)	1500	810		70		600		130	2000 (1000)	1,200 ( 690)
FL-S 200 (300)	2000	1250	80	80	700	650	250	150	2000 (1000)	2,280 (1,310)
FL-S 250 (300)	2500	1645		100	1000	1000	500		2000 (1000)	3,100 (1,850)
FL-S 300 (300)	3000	1900	140	100	1200	600/1500	500	218	1000	2,470
FL-S 80 (320)	800	600	50	60	—	400	—	71	2000 (1000)	520 ( 280)
FL-S 100 (320)	1000	660	50	60				81	2000 (1000)	690 ( 380)
FL-S 150 (320)	1500	860	50	70				124	2000 (1000)	1,080 ( 620)
FL-S 200 (320)	2000	1300	80	70	700	800	250	156	2000 (1000)	2,130 (1,250)
FL-S 100 (400) I	1000	870	50	60	500	560	150	100	2000	1,040
FL-S 150 (400) I	1500	1270			500		400		2000	1,510
FL-S 200 (400) I	2000	1580	80	70	750	580	496	150	2000	2,480
FL-S 100 (400) II	1000	720	50	85	—	560	—	100	2000	980
FL-S 150 (400) II	1500	870							2000	1,330
FL-S 200 (400) II	2000	1084	80	98	—	580	—	150	2000	2,200
FL-S 100 (500)	1000	790	60	60	—	625	—	100	2000	1,020
FL-S 150 (500)	1500	970	60	70		625		130	2000	1,430

(mm)

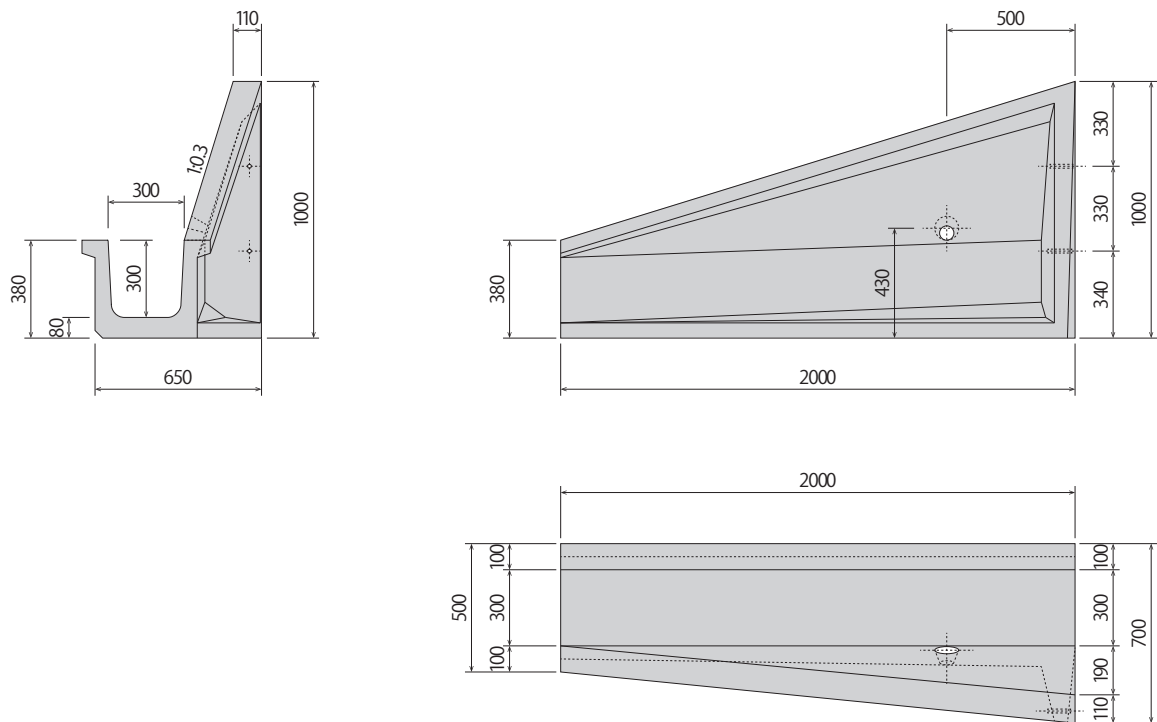
呼び名	a	b	c	d	e	f	h	h1	r
FL-S 100 (300A)	300	260	240	100	80	100	340	50	50
FL-S 150 (300A)					100				
FL-S 200 (300A)					110	120	360		
FL-S 250 (300A)					160	400			
FL-S 80 (300)	300	260	300	100	70	70	370	50	50
FL-S 100 (300)					80	380			
FL-S 150 (300)					100	400			
FL-S 200 (300)				130	100	130	430		
FL-S 250 (300)					150	450			
FL-S 300 (300)					170	140	160		
FL-S 80 (320)	320	300	200	55	50	70	270	30	30
FL-S 100 (320)				65	60	80	280	30	30
FL-S 150 (320)				80	80	120	320	30	30
FL-S 200 (320)				—	—	—	—	—	—
FL-S 100 (400) I	400	380	400	90	80	100	500	50	50
FL-S 150 (400) I				110	100	120	520		50
FL-S 200 (400) I				—	—	—	—		—
FL-S 100 (400) II	400	380	400	90	80	100	500	50	50
FL-S 150 (400) II				110	100	120	520		50
FL-S 200 (400) II				—	—	—	—		—
FL-S 100 (500)	500	400	500	100	100	100	600	50	50
FL-S 150 (500)				—	—	—	—		—

## U形側溝 傾斜 タイプ

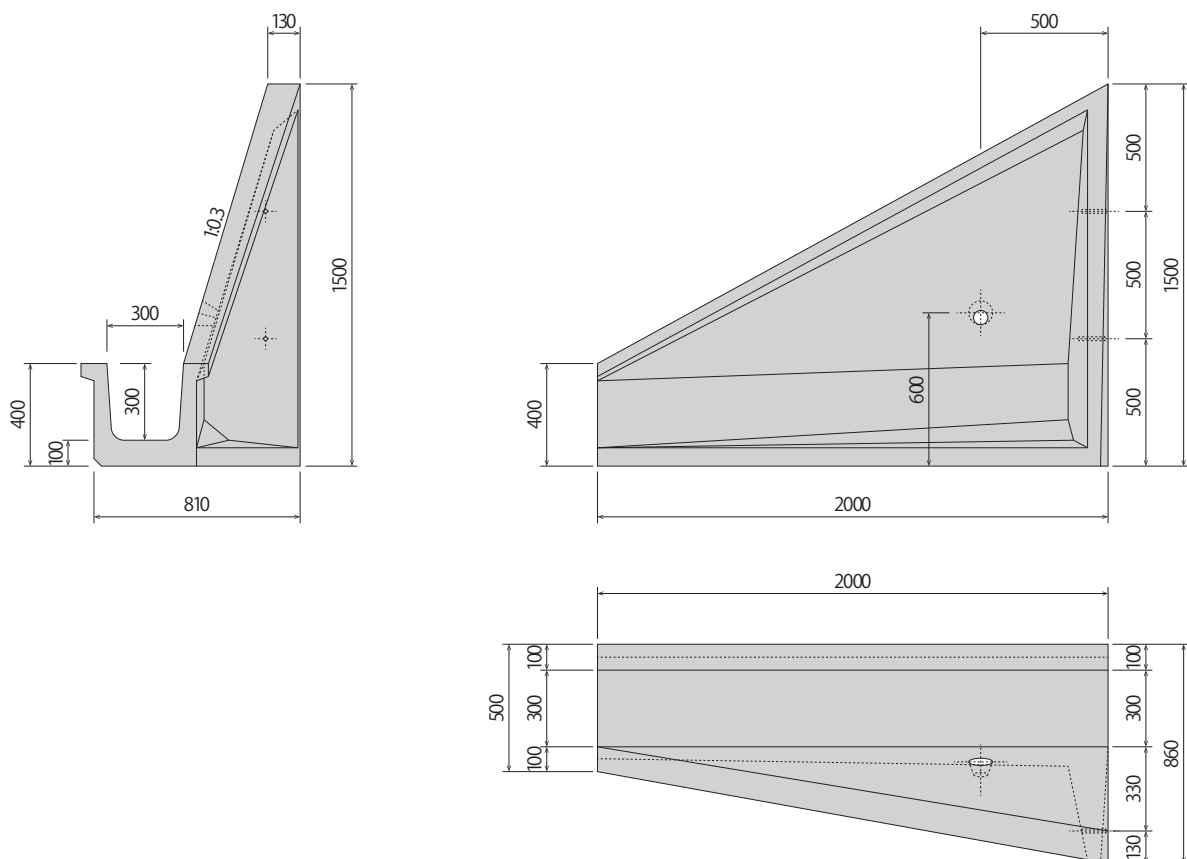
法止側溝には、あらゆる断面に柔軟に対応できるように、傾斜タイプがあります。

### ● 側溝サイズ 300型 (300×300) 傾斜法止側溝

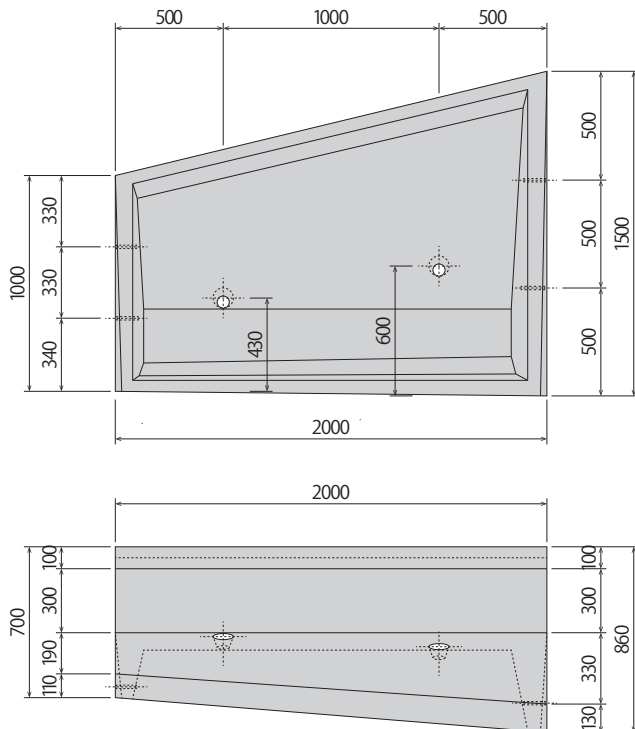
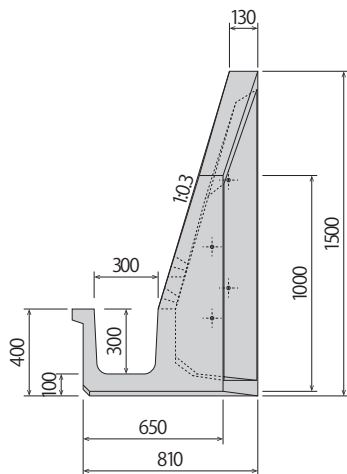
#### ● FL-S(300)380-1000 参考重量 530kg



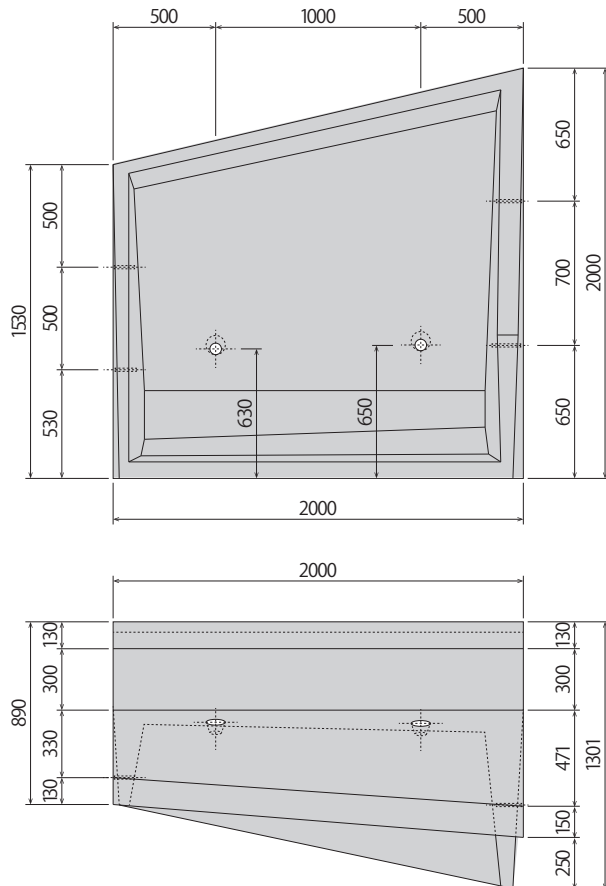
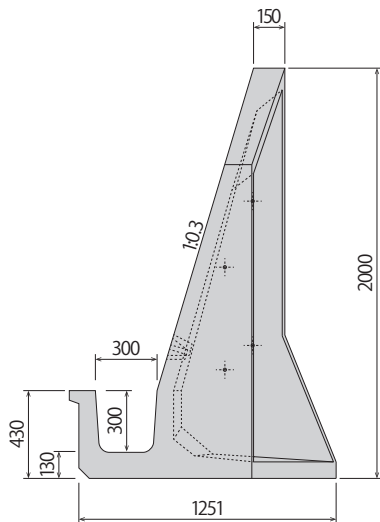
#### ● FL-S(300)400-1500 参考重量 810kg



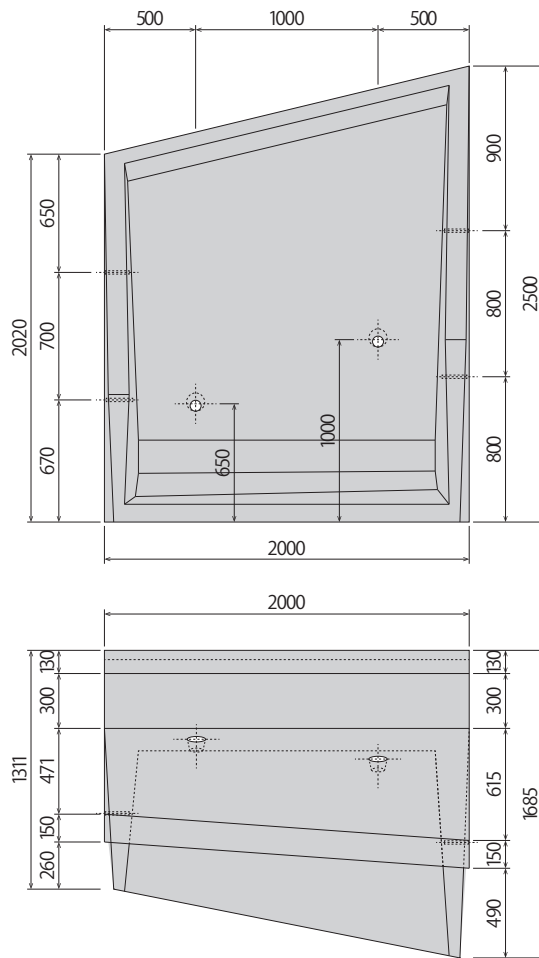
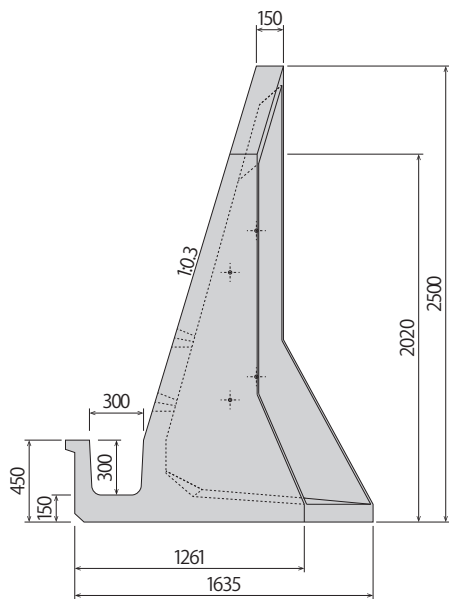
● FL-S(300) 1000-1500 参考重量 980kg



● FL-S(300) 1530-2000 参考重量 1,900kg



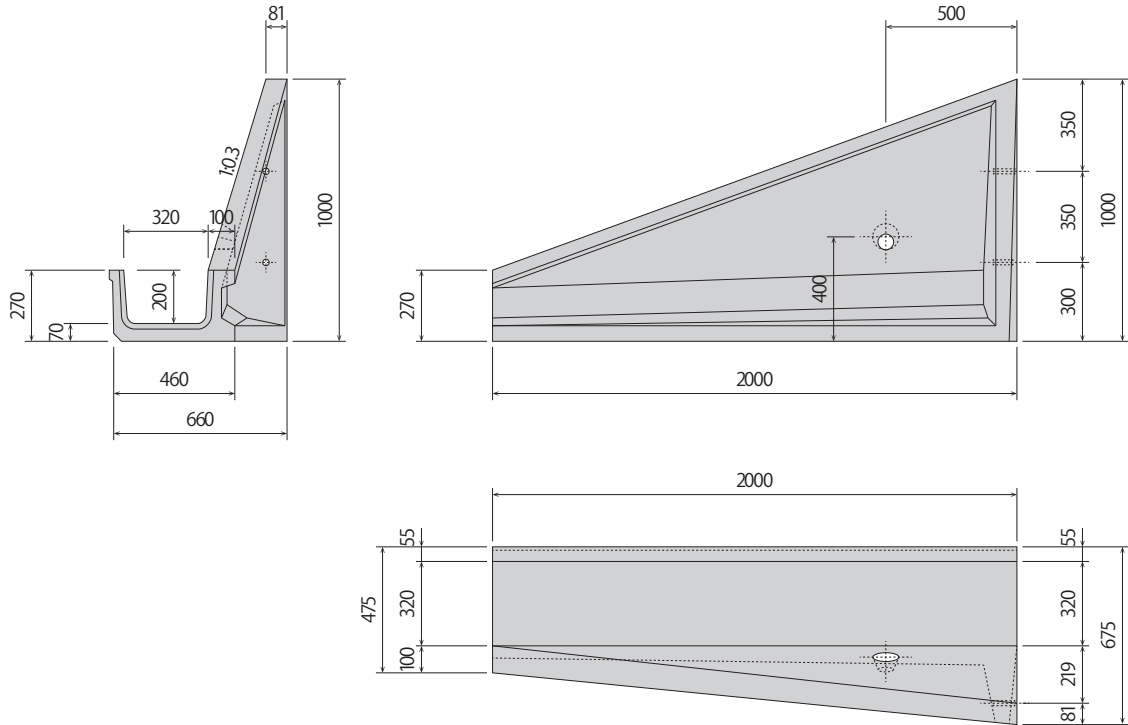
● FL-S(300) 2020-2500 参考重量 2,640kg



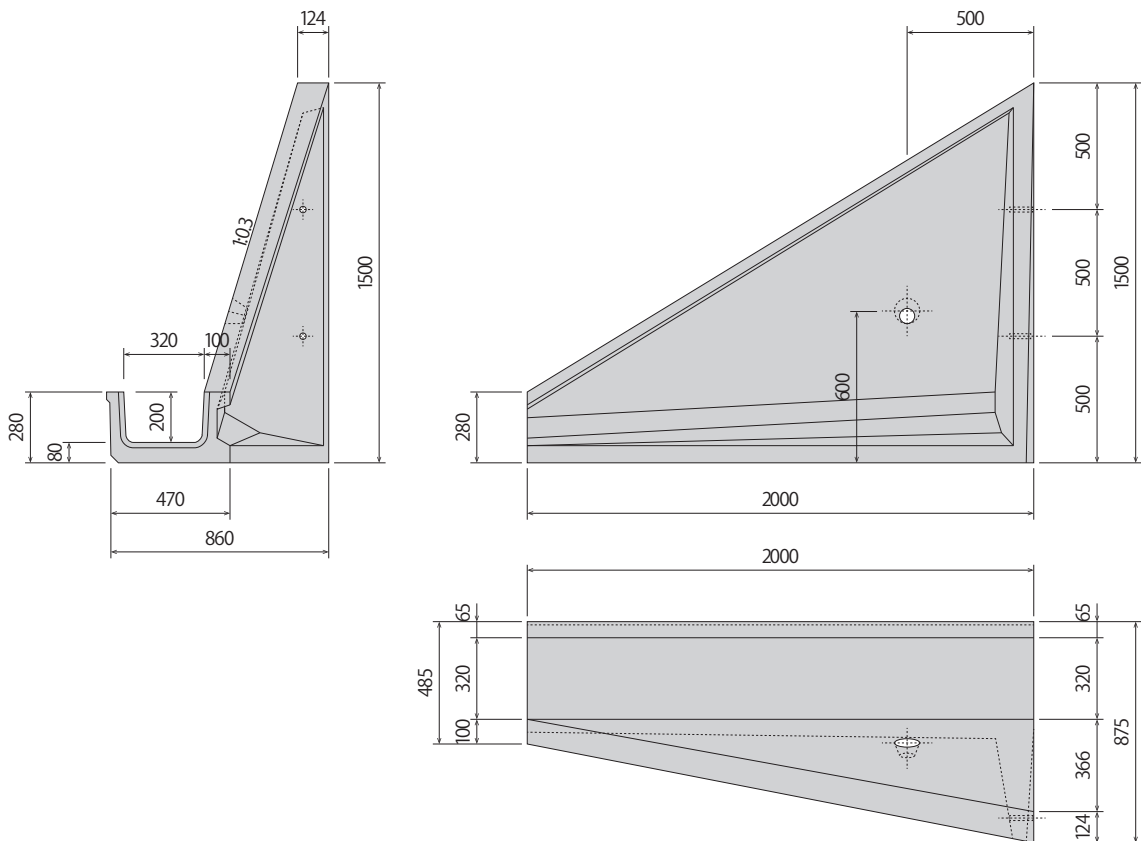
U形側溝

● 側溝サイズ 320型 (320×200) 傾斜法止側溝

● FL-S (320) 270-1000 参考重量 560kg

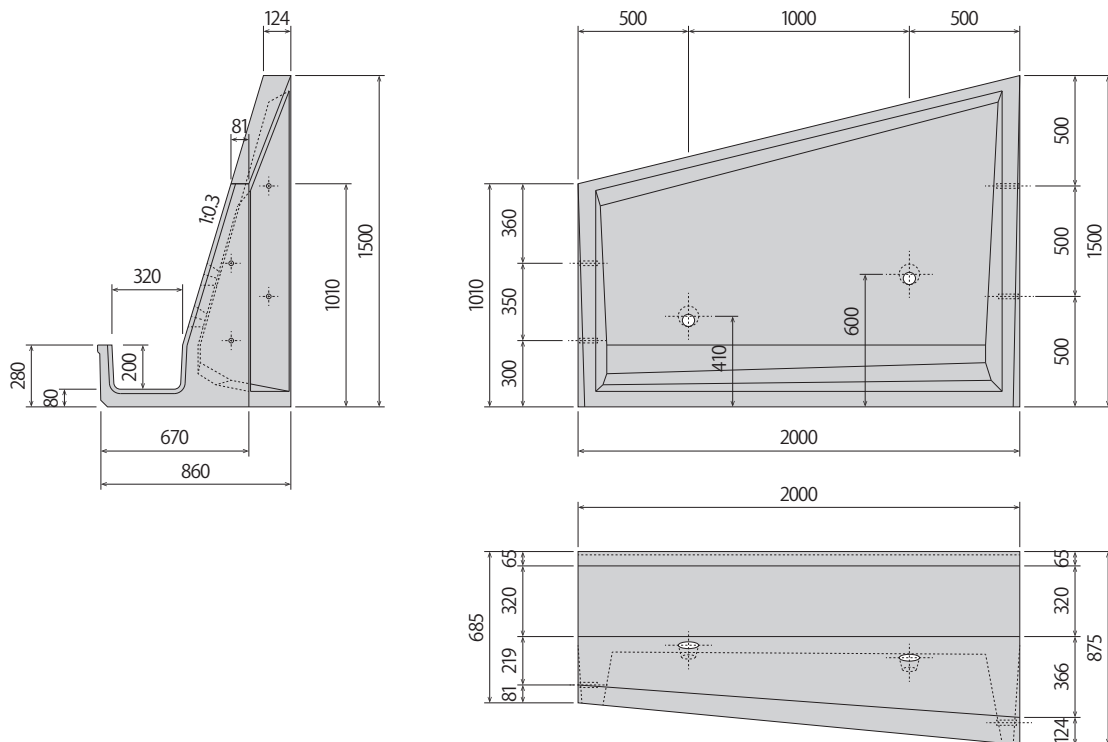


● FL-S (320) 280-1500 参考重量 720kg

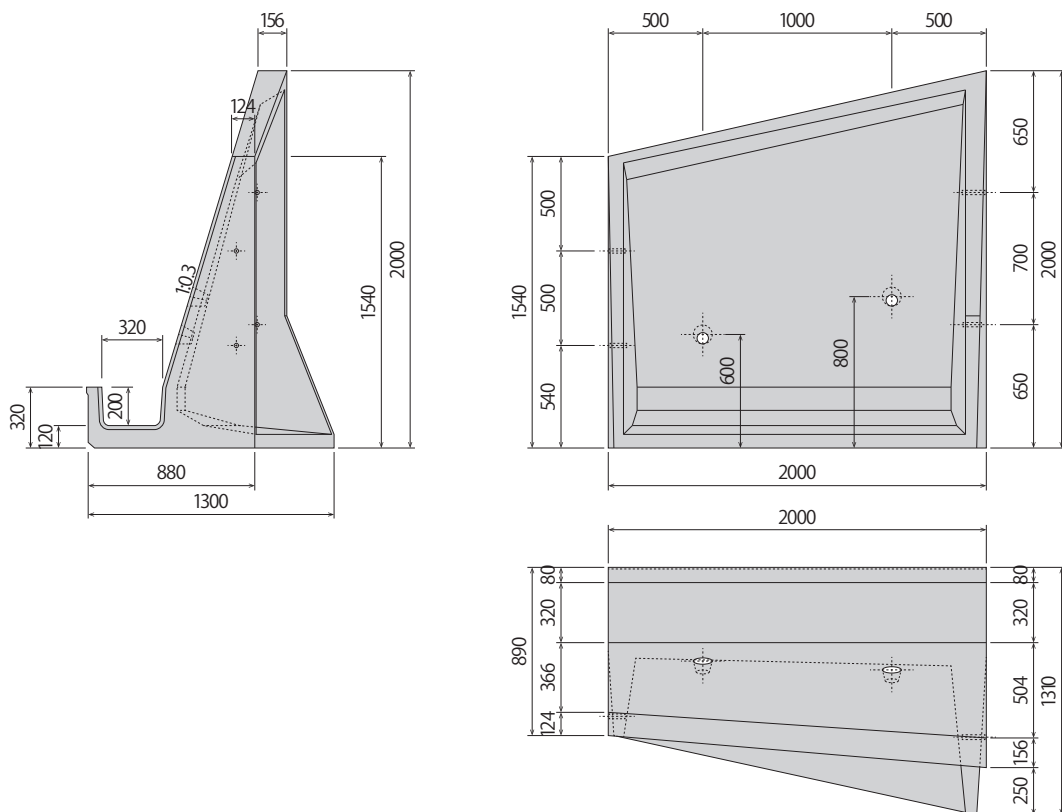




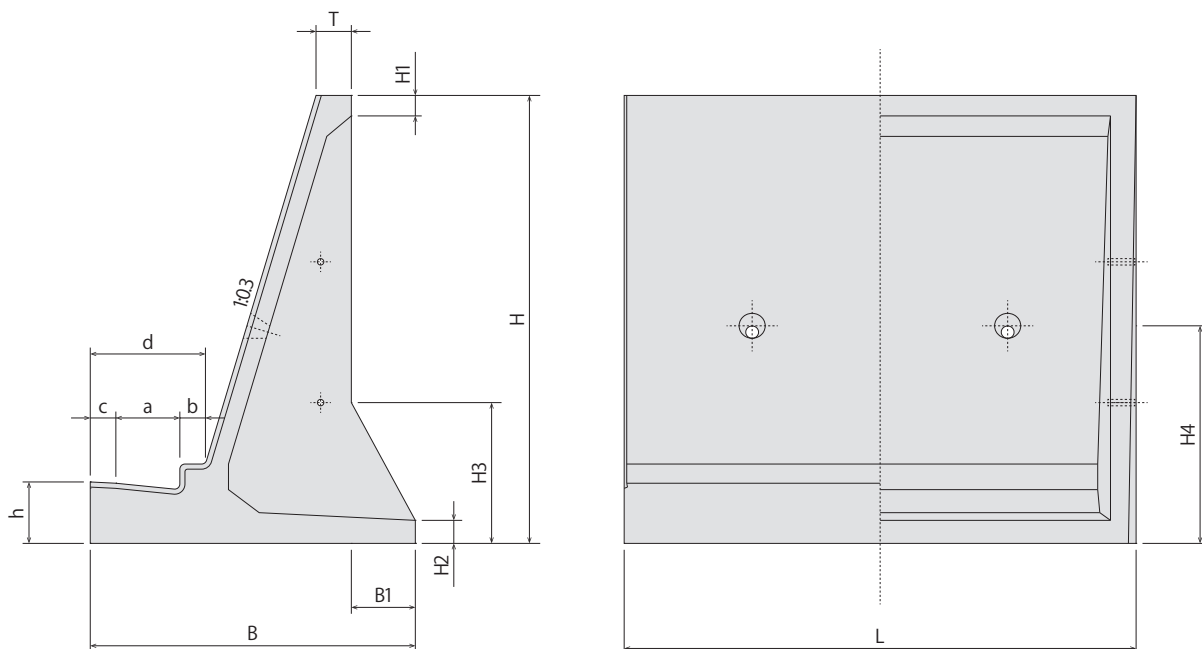
● FL-S (320) 1010-1500 参考重量 960kg



● FL-S (320) 1540-2000 参考重量 1,980kg



L形側溝



(mm)

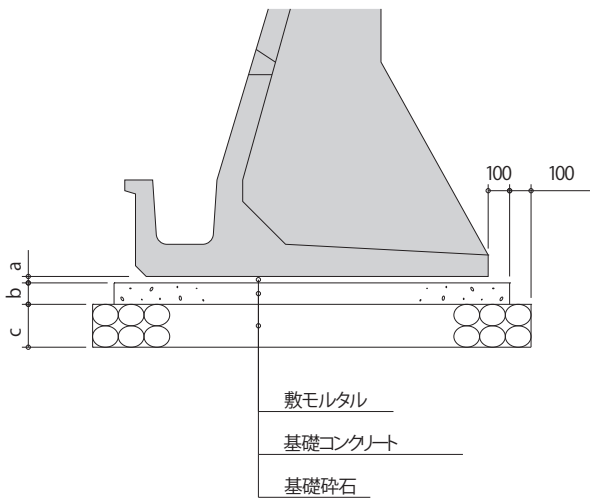
呼び名	H	B	H1	H2	H3	H4	B1	T	L	参考重量 (Kg)
FL-SL 125 (250A)	1250	780	60	80	—	450	—	133	2000 (1000)	1,200 ( 660)
FL-SL 175 (250A)	1750	1170	80	90	550	850	250	138	2000 (1000)	1,950 (1,120)
FL-SL 125 (250B)	1250	880	60	80	—	450	—	133	2000 (1000)	1,290 ( 710)
FL-SL 175 (250B)	1750	1270	80	90	550	850	250	138	2000 (1000)	2,070 (1,170)

(mm)

呼び名	a	b	c	d	h
FL-SL 125 (250A)	250	100	—	350	185
FL-SL 175 (250A)	250	100	—	350	235
FL-SL 125 (250B)	250	100	100	450	190
FL-SL 175 (250B)	250	100	100	450	240



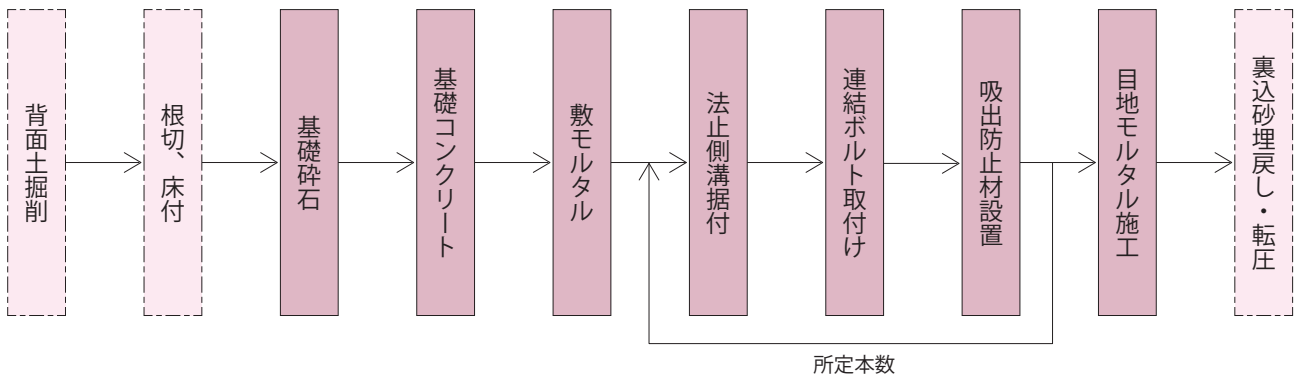
基礎構造図



製品高	a	b	c
800~1750	10~20	100	100
2000~3000	10~20	100	200

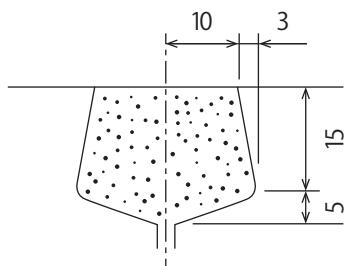
(mm)

施工手順



目地部詳細及び裏込土砂規格表

目地部詳細



呼び名	L=2000		L=1000	
	裏込土砂 (m <sup>3</sup> )	目地量 (m <sup>3</sup> /100m)	裏込土砂 (m <sup>3</sup> )	目地量 (m <sup>3</sup> /100m)
FL-SG 80 (300)	0.017	0.026	0.078	0.053
FL-SG 100 (300)	0.260	0.030	0.117	0.061
FL-SG 150 (300)	0.601	0.041	0.271	0.081
FL-SG 200 (300)	1.103	0.051	0.483	0.102
FL-SG 250 (300)	1.932	0.061	0.847	0.122
FL-SG 300 (300)	—	—	1.354	0.144
FL-SG 100 (400)	0.220	0.050	—	—
FL-SG 150 (400)	0.549	0.069	—	—
FL-SG 200 (400)	1.014	0.088	—	—
呼び名	L=2000		L=1000	
	裏込土砂 (m <sup>3</sup> )	目地量 (m <sup>3</sup> /100m)	裏込土砂 (m <sup>3</sup> )	目地量 (m <sup>3</sup> /100m)
FL-SGD 100 (300)	0.286	0.031	—	—
FL-SGD 150 (300)	0.694	0.041	—	—
FL-SGD 200 (300)	1.211	0.051	—	—
呼び名	L=2000		L=1000	
	裏込土砂 (m <sup>3</sup> )	目地量 (m <sup>3</sup> /100m)	裏込土砂 (m <sup>3</sup> )	目地量 (m <sup>3</sup> /100m)
FL-S 100 (300A)	0.222	0.042	0.099	0.083
FL-S 150 (300A)	0.617	0.057	0.274	0.113
FL-S 200 (300A)	1.274	0.071	0.566	0.142
FL-S 250 (300A)	—	—	0.924	0.172
FL-S 80 (300)	0.096	0.026	0.044	0.052
FL-S 100 (300)	0.255	0.030	0.116	0.060
FL-S 150 (300)	0.643	0.040	0.294	0.081
FL-S 200 (300)	1.184	0.051	0.519	0.101
FL-S 250 (300)	1.998	0.061	0.875	0.122
FL-S 300 (300)	—	—	1.353	0.143
FL-S 80 (320)	0.142	0.026	0.065	0.051
FL-S 100 (320)	0.237	0.030	0.108	0.060
FL-S 150 (320)	0.655	0.041	0.299	0.081
FL-S 200 (320)	1.910	0.050	0.837	0.100
FL-S 100 (400) I	0.251	0.034	—	—
FL-S 150 (400) I	0.680	0.045	—	—
FL-S 200 (400) I	1.333	0.055	—	—
FL-S 100 (400) II	0.190	0.034	—	—
FL-S 150 (400) II	0.520	0.045	—	—
FL-S 200 (400) II	1.045	0.055	—	—
FL-S 100 (500)	0.202	0.055	—	—
FL-S 150 (500)	0.592	0.068	—	—
呼び名	L=2000		L=1000	
	裏込土砂 (m <sup>3</sup> )	目地量 (m <sup>3</sup> /100m)	裏込土砂 (m <sup>3</sup> )	目地量 (m <sup>3</sup> /100m)
FL-SL 125 (250A)	0.438	0.030	0.195	0.060
FL-SL 175 (250A)	0.931	0.040	0.414	0.079
FL-SL 125 (250B)	0.438	0.032	0.195	0.064
FL-SL 175 (250B)	0.931	0.042	0.438	0.032