

90度～150度までの一体型コーナー擁壁

マルチコーナー FL-C-MF



壁高3.0mまでの大規模地震動にも対応する1度刻みのコーナー擁壁

90度から150度まで1度刻みで製造可能。国土交通大臣認定の90度/135度隅部用擁壁に準じた構造です。

特長

- ① 鉄筋の被りを4cmにすることにより、100年の耐久力があります。
- ② 大臣認定擁壁製造工場認証を受け、品質管理の徹底された工場で作成されます。
- ③ 機械施工により工期の短縮と省力化が図れます。
- ④ 前壁がほぼ垂直であるので土地の有効利用ができます。



設計条件

土質定数等	項 目	長 期	短 期	
		常 時	フェンス荷重時	地 震 時
積 載 荷 重		Q=10.0kN/m ²		
土 の 内 部 摩 擦 角		$\varphi=25^{\circ} \sim 45^{\circ}$		
安 定 計 算 用 壁 面 摩 擦 角		$\delta = \varphi/2$	$\delta = \varphi$	
断 面 計 算 用 壁 面 摩 擦 角		$\delta = \varphi/2$		
滑 動 摩 擦 係 数		$\mu = \tan \varphi (\mu \leq 0.6)$		
設 計 水 平 震 度		----	Kh=0.20~0.25	
設 計 鉛 直 震 度		----	Kv=0	
土 圧 公 式		クーロン公式		物部・岡部の式
土 の 単 位 重 量		$\gamma_s=18.0\text{kN/m}^3$		
コンクリートの単位重量		$\gamma_c=24.0\text{kN/m}^3$		
フ ェ ン ス 荷 重		----	Pf=1.0kN/m	----

材料強度等	項 目	長 期	短 期	
		常 時	フェンス荷重時	地 震 時
コン ク リ ー ト	設 計 基 準 強 度	Fc=30.0N/mm ²		
	許 容 圧 縮 応 力 度	fc= 10.0N/mm ²	fc= 20.0N/mm ²	
	許 容 せん断応力度	fs= 0.8N/mm ²	fs= 1.2N/mm ²	
鉄筋	許 容 引 張 応 力 度	ft=200.0N/mm ²	ft=300.0N/mm ²	

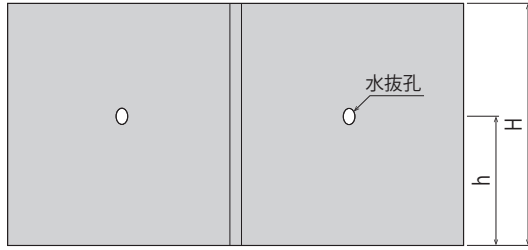
安定計算	項 目	長 期	短 期	
		常 時	フェンス荷重時	地 震 時
転 倒 安 全 率		1.5以上	1.0以上	
滑 動 安 全 率		1.5以上	1.0以上	
地 盤 反 力		許容地耐力以下 (築造仕様書の必要地耐力参照)		



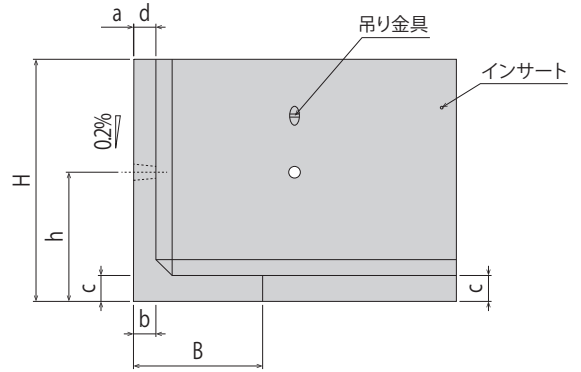
形状寸法図

90度
 ~
 134度

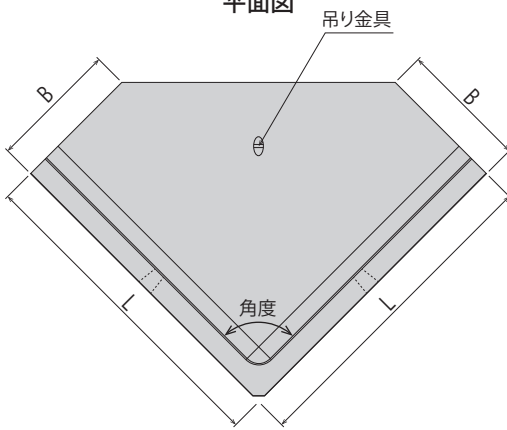
正面図



側面図

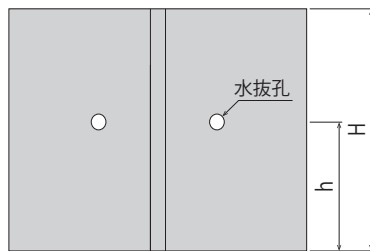


平面図

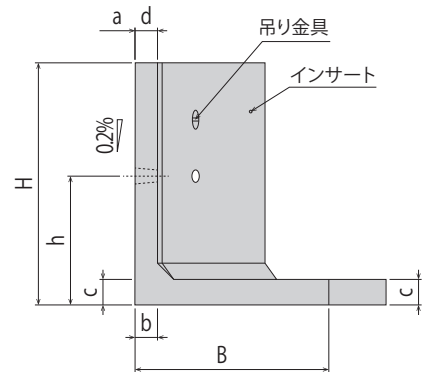


135度
 ~
 150度

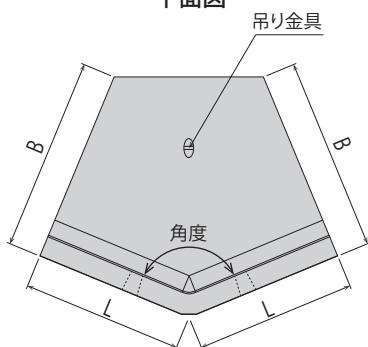
正面図



側面図



平面図

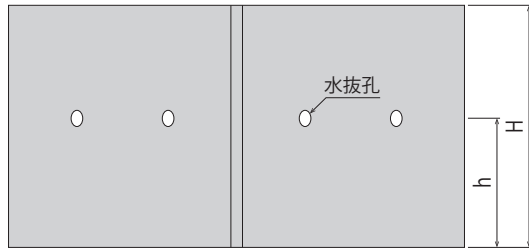


(mm)

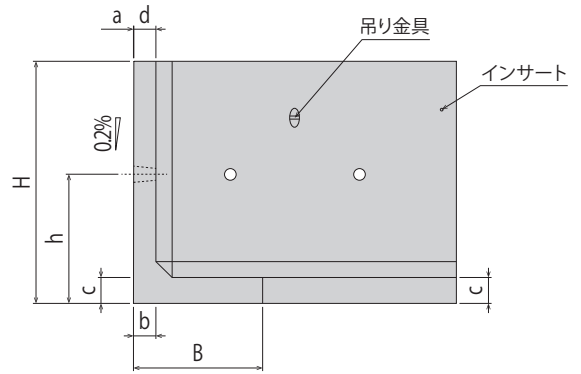
呼び名	角度(度)	参考重量(kg)	H	B	L	a	b	c	d	h
FL-C-MF100	90~	2,210	1000	800	2,000	2.0	130	150	120	600
	95~	2,260								
	100~	2,310								
	105~	2,350								
	110~	2,380								
	115~	2,410								
	120~	2,430								
	125~	2,450								
	130~	2,460								
	135~	1,130								
	140~	1,160								
	145~	1,180								
	150	1,200								
	FL-C-MF125	90~								
95~		2,540								
100~		2,590								
105~		2,630								
110~		2,660								
115~		2,690								
120~		2,710								
125~		2,730								
130~		2,740								
135~		1,340								
140~		1,370								
145~		1,400								
150		1,430								
FL-C-MF150		90~	2,760	1500	800	2000	3.0	130	150	115
	95~	2,810								
	100~	2,830								
	105~	2,900								
	110~	2,940								
	115~	2,970								
	120~	2,990								
	125~	3,010								
	130~	3,020								
	135~	1,470								
	140~	1,510								
	145~	1,540								
	150	1,570								
	FL-C-MF175	90~	3,510							
95~		3,630								
100~		3,760								
105~		3,870								
110~		3,990								
115~		4,100								
120~		4,210								
125~		4,300								
130~		4,400								
135~		1,870								
140~		1,940								
145~		2,010								
150		2,080								
FL-C-MF200		90~	3,790	2000	1800	2000	4.0	140	160	120
	95~	3,920								
	100~	4,040								
	105~	4,160								
	110~	4,280								
	115~	4,390								
	120~	4,490								
	125~	4,590								
	130~	4,680								
	135~	2,010								
	140~	2,080								
	145~	2,150								
	150	2,220								

90度
 ~
 134度

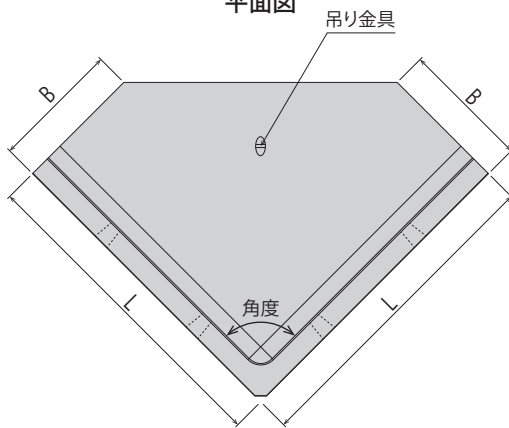
正面図



側面図

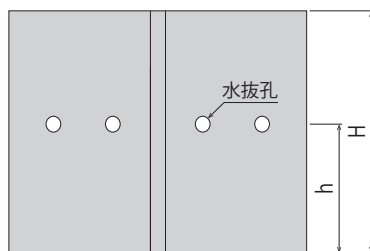


平面図

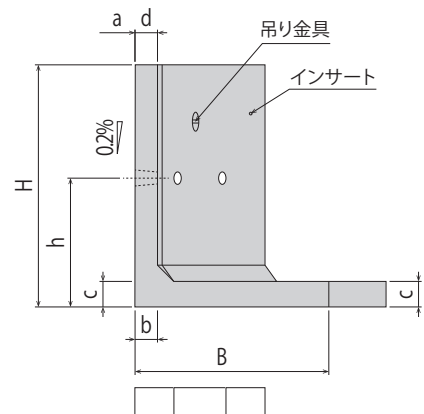


135度
 ~
 150度

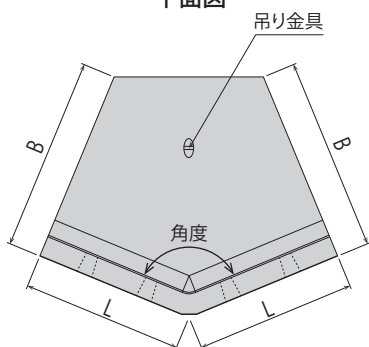
正面図



側面図



平面図



(mm)

呼び名	角度(度)	参考重量(kg)	H	B	L	a	b	c	d	h
FL-C-MF225	90~	5,270	2250	2000	2200	4.5	160	180	138	1100
	95~	5,440								
	100~	5,610								
	105~	5,780								
	110~	5,940								
	115~	6,090								
	120~	6,240								
	125~	6,380								
	130~	6,500								
	135~	4,040								
	140~	4,130								
	145~	4,210								
150	4,290	2250	1800	1500	4.5	160	180	138	1100	
FL-C-MF250	90~	5,620	2500	2000	2200	5.0	160	180	135	1100
	95~	5,790								
	100~	5,960								
	105~	6,130								
	110~	6,290								
	115~	6,440								
	120~	6,590								
	125~	6,730								
	130~	6,860								
	135~	4,280								
	140~	4,370								
	145~	4,450								
150	4,530	2500	1800	1500	5.0	160	180	135	1100	
FL-C-MF275	90~	9,340	2750	2300	2500	5.5	220	220	192	1200
	95~	8,630	2750	2300	2300	5.5	220	220	192	1200
	100~	8,890								
	105~	9,150								
	110~	9,400								
	115~	8,050								
	120~	8,270								
	125~	8,480								
	130~	8,680								
	135~	6,270								
	140~	6,450								
	145~	6,640								
150	6,800	2750								
FL-C-MF300	90~	9,900	3000	2300	2500	6.0	220	220	190	1200
	95~	9,130	3000	2300	2300	6.0	220	220	190	1200
	100~	9,380								
	105~	9,640								
	110~	9,890								
	115~	8,480								
	120~	8,700								
	125~	8,910								
	130~	9,110								
	135~	6,600								
	140~	6,790								
	145~	6,980								
150	7,140	3000								