

道路用逆L型擁壁

法止ブロック FL-IL

L型擁壁
(道路用)



特長

- ① 背面の掘削が困難な施工現場に最適です。
- ② 製品の高さは750mm～5000mmまで対応できます。
- ③ 上載荷重は $Q=10\text{kN/m}^2$ まで対応できます。
- ④ 背面盛土に対応できます。(※条件は担当係員にご相談下さい。)
- ⑤ $R \geq 60\text{m}$ までの曲線に対応できます。
- ⑥ 製品の天端を斜切りにすることができます。その勾配は25%以下とします。
- ⑦ 製品長は1000mmまで短尺加工できます。

設計条件

① 土質定数等

項目	長期
	常時
積載荷重	$Q=10.0\text{kN/m}^2$
土の内部摩擦角	$\varphi=30.0^\circ$
滑動摩擦係数	$\mu=0.6$
土圧公式	試行くさび法
土の単位質量	$\gamma_s=19.0\text{kN/m}^3$
コンクリートの単位質量	$\gamma_c=24.5\text{kN/m}^3$
フェンス荷重	----

② 材料強度等

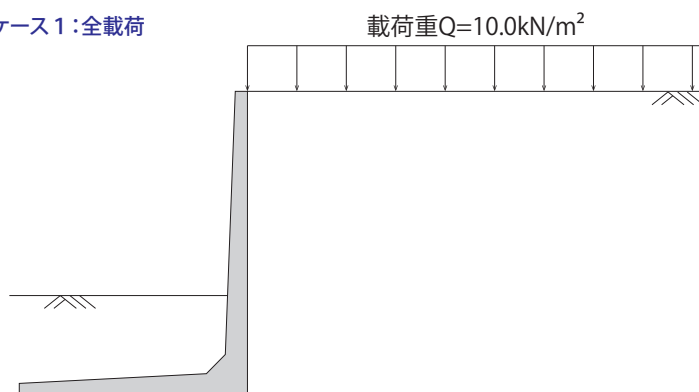
項目	長期	
	常時	
コンクリート	設計基準強度	$F_c=30.0\text{N/mm}^2$
	許容圧縮応力度	$f_c=10.0\text{N/mm}^2$
	許容せん断応力度	$f_s=0.25\text{N/mm}^2$
鉄筋	許容引張応力度	$f_t=160.0\text{N/mm}^2$

③ 安定計算

項目	長期
	常時
転倒 (e=合力の偏心量)	$e \leq B/6$ (B=底板幅)
滑動安全率	1.5
地盤反力	許容地耐力以下

④ 上載荷重載荷方法

ケース1:全載荷

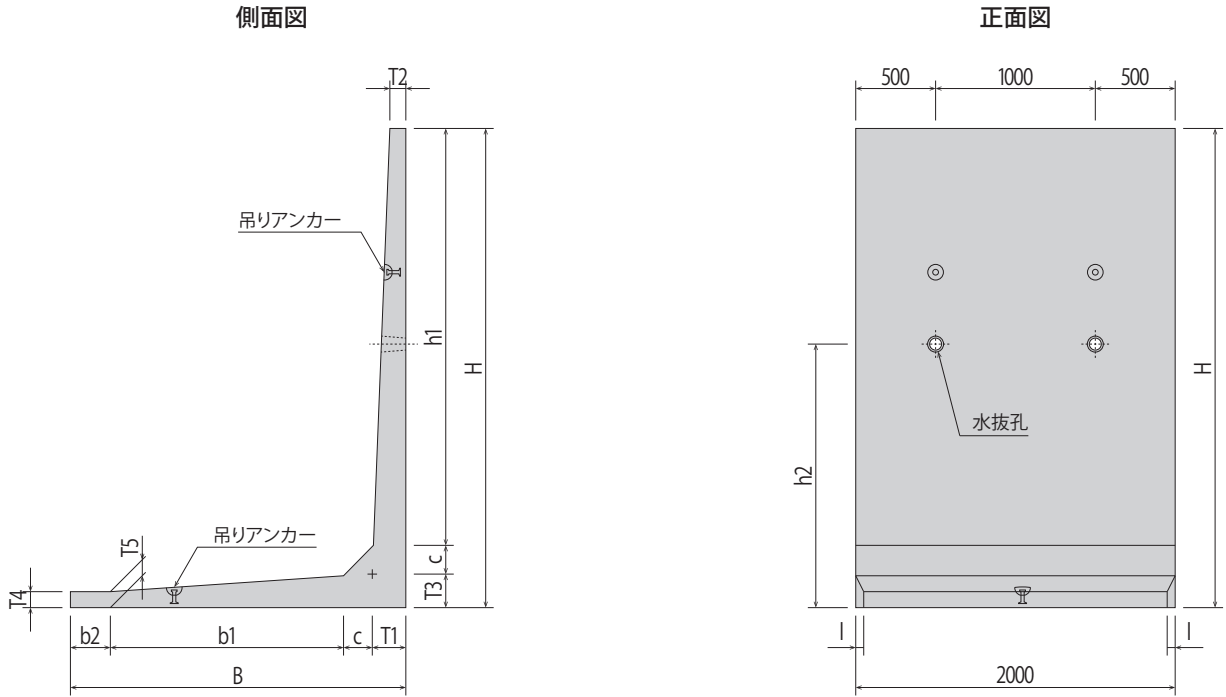


必要地耐力

呼び名	FL-IL 75	FL-IL100	FL-IL125	FL-IL150	FL-IL175	FL-IL200	FL-IL225	FL-IL250	FL-IL275
最大底板反力	20.0	20.0	20.0	30.0	30.0	40.0	40.0	40.0	50.0
呼び名	FL-IL300	FL-IL325	FL-IL350	FL-IL375	FL-IL400	FL-IL425	FL-IL450	FL-IL475	FL-IL500
最大底板反力	50.0	50.0	60.0	60.0	60.0	70.0	70.0	70.0	80.0

(kN/m^2)

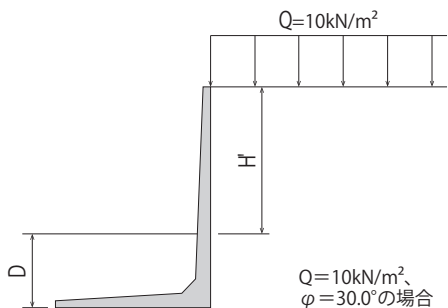
形状寸法図



(mm)

呼び名	H	B	T1	T2	T3	T4	T5	b1	b2	c	h1	h2	l	参考重量(kg)
FL-IL 75	750	750	110	85	110	82	-	560	-	80	560	600	24	660
FL-IL 100	1000	900	110	75	110	75	-	710	-	80	810	650	30	810
FL-IL 125	1250	1050	130	89	130	87	-	820	-	100	1020	900	30	1,170
FL-IL 150	1500	1200	130	80	130	80	-	970	-	100	1270	900	35	1,320
FL-IL 175	1750	1350	150	89	150	88	-	1080	-	120	1480	1150	35	1,730
FL-IL 200	2000	1500	150	80	150	80	-	1230	-	120	1730	1150	40	1,890
FL-IL 225	2250	1650	180	100	180	98	-	1320	-	150	1920	1400	40	2,560
FL-IL 250	2500	1800	180	90	180	90	-	1470	-	150	2170	1400	45	2,740
FL-IL 275	2750	1950	210	110	210	109	-	1560	-	180	2360	1650	46	3,550
FL-IL 300	3000	2100	210	100	210	100	-	1710	-	180	2610	1650	50	3,740
FL-IL 325	3250	2250	280	168	280	140	140	1570	150	250	2720	1850	42	5,630
FL-IL 350	3500	2350	280	159	280	140	140	1570	250	250	2970	2150	44	5,890
FL-IL 375	3750	2500	280	149	280	140	140	1570	400	250	3220	2150	47	6,170
FL-IL 400	4000	2650	280	140	280	140	140	1570	550	250	3470	2150	50	6,440
FL-IL 425	4250	2800	340	197	340	170	170	2010	150	300	3610	2450	42	8,720
FL-IL 450	4500	2950	340	188	340	170	170	2010	300	300	3860	2450	45	9,070
FL-IL 475	4750	3100	340	179	340	170	170	2010	450	300	4110	2750	47	9,400
FL-IL 500	5000	3250	340	170	340	170	170	2010	600	300	4360	2750	50	9,730

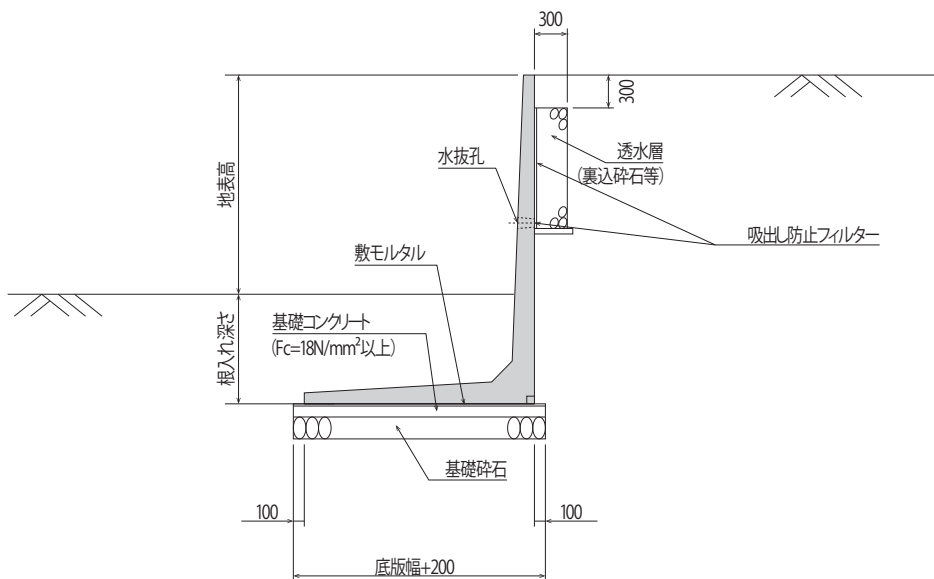
根入れ表



(mm)

呼び名	FL-IL 75	FL-IL 100	FL-IL 125	FL-IL 150	FL-IL 175	FL-IL 200	FL-IL 225	FL-IL 250	FL-IL 275
D	350	400	450	550	600	700	750	850	900
H'	400	600	800	950	1150	1300	1500	1650	1850
呼び名	FL-IL 300	FL-IL 325	FL-IL 350	FL-IL 375	FL-IL 400	FL-IL 425	FL-IL 450	FL-IL 475	FL-IL 500
D	1000	1000	1100	1200	1250	1300	1400	1450	1550
H'	2000	2250	2400	2550	2750	2950	3100	3300	3450

標準施工断面図



基礎寸法表

名称	単位	FL-IL75	FL-IL100	FL-IL125	FL-IL150	FL-IL175	FL-IL200	FL-IL225	FL-IL250	FL-IL275	FL-IL300	FL-IL325	FL-IL350	FL-IL375	FL-IL400	FL-IL425	FL-IL450	FL-IL475	FL-IL500
基礎コンクリート幅	(mm)	950	1100	1250	1400	1550	1700	1850	2000	2150	2300	2450	2550	2700	2850	3000	3150	3300	3450
敷モルタル厚	(mm)	20	20	20	20	20	20	20	20	20	20	20	20	20	20	20	20	20	20
基礎コンクリート厚	(mm)	100	100	100	100	100	100	100	100	100	100	150	150	150	150	150	150	150	150
基礎砕石厚	(mm)	150	150	150	150	150	200	200	200	200	200	200	200	200	200	200	200	200	200

施工数量表

(10m当り)

名称	単位	FL-IL75	FL-IL100	FL-IL125	FL-IL150	FL-IL175	FL-IL200	FL-IL225	FL-IL250	FL-IL275	FL-IL300	FL-IL325	FL-IL350	FL-IL375	FL-IL400	FL-IL425	FL-IL450	FL-IL475	FL-IL500
法止ブロックFL-IL	個	5	5	5	5	5	5	5	5	5	5	5	5	5	5	5	5	5	5
基礎砕石	(m ²)	9.50	11.00	12.50	14.00	15.50	17.00	18.50	20.00	21.50	23.00	24.50	25.50	27.00	28.50	30.00	31.50	33.00	34.50
基礎コンクリート	(m ³)	0.95	1.10	1.25	1.40	1.55	1.70	1.85	2.00	2.15	2.30	3.68	3.83	4.05	4.28	4.50	4.73	4.95	5.18
基礎コンクリート型枠	(m ²)	2.00	2.00	2.00	2.00	2.00	2.00	2.00	2.00	2.00	2.00	3.00	3.00	3.00	3.00	3.00	3.00	3.00	3.00
敷モルタル	(m ³)	0.15	0.18	0.21	0.24	0.27	0.30	0.33	0.36	0.39	0.42	0.45	0.47	0.50	0.53	0.56	0.59	0.62	0.65
止水コンクリート	(m ³)	0.18	0.18	0.18	0.18	0.18	0.18	0.18	0.18	0.18	0.18	0.18	0.18	0.18	0.18	0.18	0.18	0.18	0.18
止水コンクリート型枠	(m ²)	0.50	0.50	0.50	0.50	0.50	0.50	0.50	0.50	0.50	0.50	0.50	0.50	0.50	0.50	0.50	0.50	0.50	0.50
フィルター (吸出防止材)	(m ²)	1.15	1.40	1.65	1.90	2.15	2.40	2.65	2.90	3.15	3.40	3.65	3.90	4.15	4.40	4.45	4.70	4.95	5.20
透水層 (裏込砕石)	(m ³)	0.27	0.87	0.87	1.02	1.02	1.77	1.77	2.52	2.52	3.27	3.42	3.27	4.02	4.77	4.62	5.37	5.22	5.97

施工手順

