

道路用L型擁壁

法止ブロック FL-JL

L型擁壁
(道路用)



特長

- ① 製品の高さは500mm～5000mmまで対応できます。
- ② 上載荷重は $Q=10\text{kN/m}^2$ まで対応できます。
- ③ 背面盛土に対応できます。(※条件は担当係員にご相談下さい。)
- ④ $R\geq 60\text{m}$ までの曲線に対応できます。
- ⑤ 製品の天端を斜切りにすることができます。その勾配は25%以下とします。
- ⑥ 製品長は1000mmまで短尺加工できます。

設計条件

① 土質定数等

項 目	長 期
	常 時
積載荷重	$Q=10.0\text{kN/m}^2$
土の内部摩擦角	$\varphi=30.0^\circ$
滑動摩擦係数	$\mu=0.6$
土圧公式	試行くさび法
土の単位質量	$\gamma_s=19.0\text{kN/m}^3$
コンクリートの単位質量	$\gamma_c=24.5\text{kN/m}^3$
フェンス荷重	-----

② 材料強度等

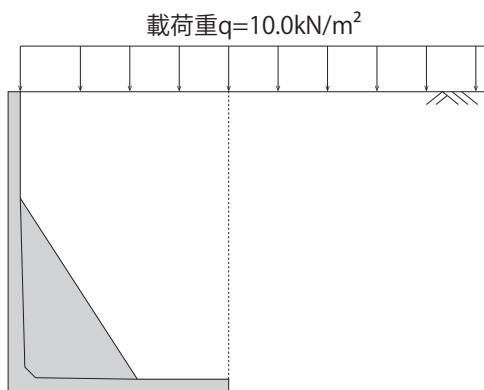
項 目	長 期	
	常 時	
コンクリート	設計基準強度	$F_c=30.0\text{N/mm}^2$
	許容圧縮応力度	$f_c=10.0\text{N/mm}^2$
	許容せん断応力度	$f_s=0.25\text{N/mm}^2$
鉄筋	許容引張応力度	$f_t=160.0\text{N/mm}^2$

③ 安定計算

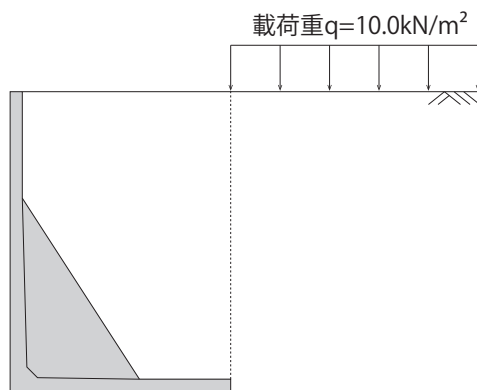
項 目	長 期
	常 時
転倒 (e=合力の偏心量)	$e\leq B/6$ (B=底版幅)
滑動安全率	1.5
地盤反力	許容地耐力以下

④ 上載荷重載荷方法

ケース1:全載荷



ケース2:後方載荷

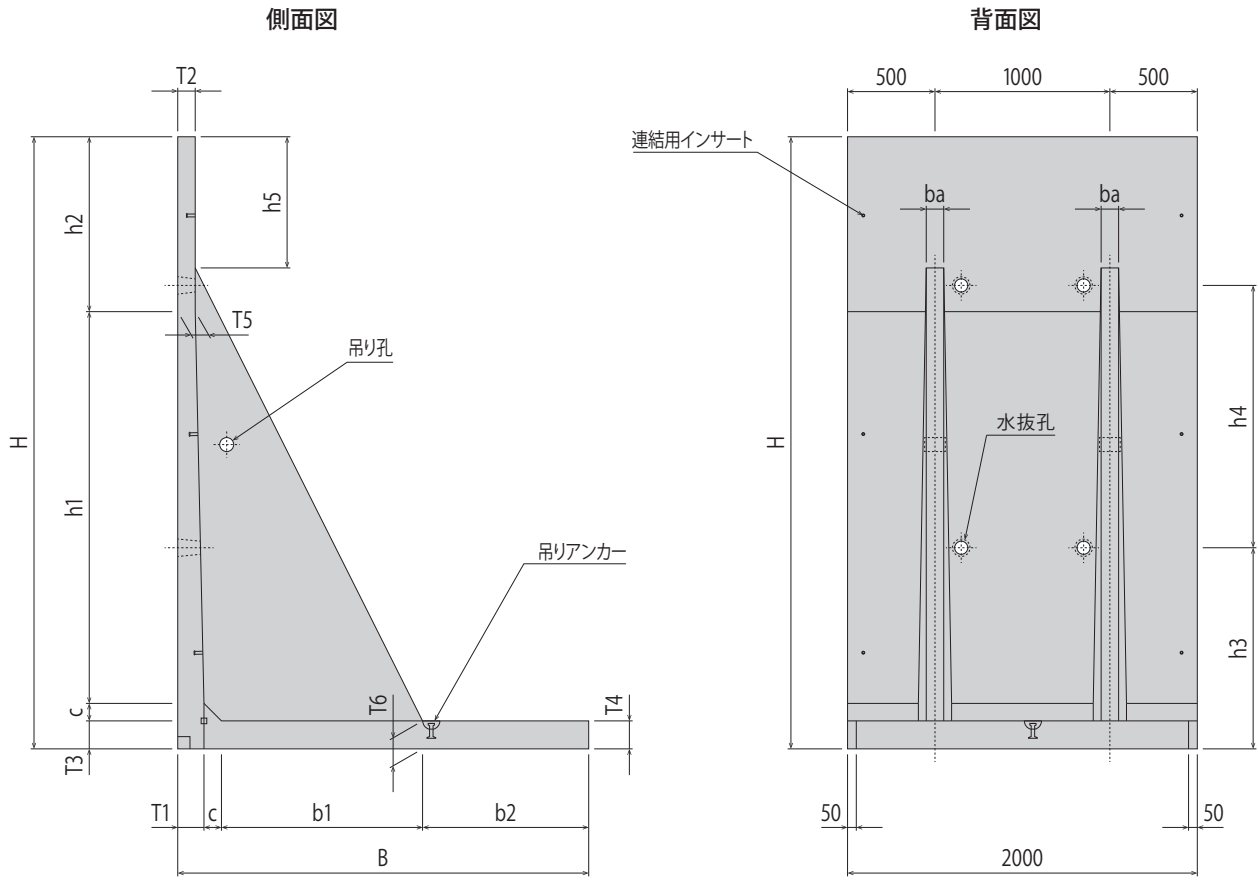


必要地耐力

呼 び 名	FL-JL 50	FL-JL 75	FL-JL100	FL-JL125	FL-JL150	FL-JL175	FL-JL200	FL-JL225	FL-JL250	FL-JL275
最大底版反力	30.0	40.0	50.0	60.0	70.0	80.0	90.0	100.0	110.0	120.0
呼 び 名	FL-JL300	FL-JL325	FL-JL350	FL-JL375	FL-JL400	FL-JL425	FL-JL450	FL-JL475	FL-JL500	
最大底版反力	130.0	140.0	150.0	160.0	170.0	180.0	190.0	200.0	210.0	

(kN/m^2)

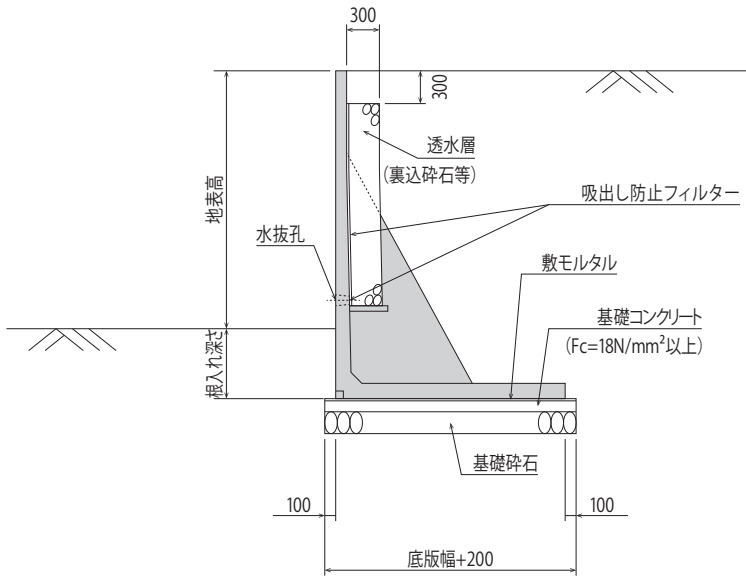
形状寸法図



(mm)

呼び名	H	B	T1	T2	T3	T4	T5	T6	b1	b2	ba	c	h1	h2	h3	h4	h5	参考重量 (kg)
FL-JL 50	500	600	90	80	90	80	80	80	260	200	80	50	210	150	250	-	150	410
FL-JL 75	750	750	90	80	90	80	80	80	260	350	80	50	310	300	300	-	300	580
FL-JL100	1000	850	90	80	90	80	80	80	360	350	80	50	410	450	700	-	450	740
FL-JL125	1250	1000	100	80	100	90	80	90	440	400	80	60	590	500	700	-	500	990
FL-JL150	1500	1150	100	80	100	90	80	90	540	450	80	60	790	550	700	-	550	1,210
FL-JL175	1750	1300	110	80	120	110	80	110	570	550	90	70	910	650	700	-	650	1,560
FL-JL200	2000	1450	110	80	120	110	80	110	670	600	90	70	1110	700	700	-	700	1,820
FL-JL225	2250	1650	120	80	120	120	80	120	750	700	90	80	1300	750	800	-	750	2,190
FL-JL250	2500	1800	120	80	120	120	80	120	850	750	90	80	1500	800	800	-	750	2,500
FL-JL275	2750	1950	140	100	140	140	100	140	910	800	100	100	1660	850	900	-	750	3,270
FL-JL300	3000	2100	140	100	140	140	100	140	1010	850	100	100	1860	900	900	-	750	3,660
FL-JL325	3250	2250	150	100	160	160	100	160	1100	900	100	100	2040	950	1150	1200	750	4,310
FL-JL350	3500	2350	150	100	160	160	100	160	1150	950	100	100	2240	1000	1150	1500	750	4,680
FL-JL375	3750	2500	160	110	180	180	110	180	1230	1000	100	110	2360	1100	1250	1450	800	5,500
FL-JL400	4000	2650	160	110	180	180	110	180	1330	1050	100	110	2510	1200	1250	1750	800	5,980
FL-JL425	4250	2800	170	120	200	200	120	200	1410	1100	100	120	2680	1250	1500	1550	850	6,930
FL-JL450	4500	2950	170	120	200	200	120	200	1510	1150	100	120	2880	1300	1500	1800	850	7,520
FL-JL475	4750	3100	180	130	220	220	130	220	1590	1200	100	130	3050	1350	1600	1950	900	8,580
FL-JL500	5000	3250	180	130	220	220	130	220	1740	1200	100	130	3250	1400	1600	2200	900	9,320

標準施工断面図



基礎寸法表

名称	単位	FL-JL50	FL-JL75	FL-JL100	FL-JL125	FL-JL150	FL-JL175	FL-JL200	FL-JL225	FL-JL250	FL-JL275	FL-JL300	FL-JL325	FL-JL350	FL-JL375	FL-JL400	FL-JL425	FL-JL450	FL-JL475	FL-JL500
基礎コンクリート幅	(mm)	800	950	1050	1200	1350	1500	1650	1850	2000	2150	2300	2450	2550	2700	2850	3000	3150	3300	3450
敷モルタル厚	(mm)	20	20	20	20	20	20	20	20	20	20	20	20	20	20	20	20	20	20	20
基礎コンクリート厚	(mm)	100	100	100	100	100	100	100	100	100	100	100	150	150	150	150	150	150	150	150
基礎砕石厚	(mm)	150	150	150	150	150	150	200	200	200	200	200	200	200	200	200	200	200	200	200

施工数量表

(10m当り)

名称	単位	FL-JL50	FL-JL75	FL-JL100	FL-JL125	FL-JL150	FL-JL175	FL-JL200	FL-JL225	FL-JL250	FL-JL275	FL-JL300	FL-JL325	FL-JL350	FL-JL375	FL-JL400	FL-JL425	FL-JL450	FL-JL475	FL-JL500
法止ブロックFL-JL	個	5	5	5	5	5	5	5	5	5	5	5	5	5	5	5	5	5	5	5
基礎砕石	(m³)	8.00	9.50	10.50	12.00	13.50	15.00	16.50	18.50	20.00	21.50	23.00	24.50	25.50	27.00	28.50	30.00	31.50	33.00	34.50
基礎コンクリート	(m³)	0.80	0.95	1.05	1.20	1.35	1.50	1.65	1.85	2.00	2.15	2.30	3.68	3.83	4.05	4.28	4.50	4.73	4.95	5.18
基礎コンクリート型枠	(m²)	2.00	2.00	2.00	2.00	2.00	2.00	2.00	2.00	2.00	2.00	2.00	3.00	3.00	3.00	3.00	3.00	3.00	3.00	3.00
敷モルタル	(m³)	0.12	0.15	0.17	0.20	0.23	0.26	0.29	0.33	0.36	0.39	0.42	0.45	0.47	0.50	0.53	0.56	0.59	0.62	0.65
止水コンクリート	(m³)	0.18	0.18	0.18	0.18	0.18	0.18	0.18	0.18	0.18	0.18	0.18	0.18	0.18	0.18	0.18	0.18	0.18	0.18	0.18
止水コンクリート型枠	(m²)	0.50	0.50	0.50	0.50	0.50	0.50	0.50	0.50	0.50	0.50	0.50	0.50	0.50	0.50	0.50	0.50	0.50	0.50	0.50
フィルター (吸出防止材)	(m²)	0.81	1.06	1.31	1.55	1.80	2.03	2.28	2.53	2.78	3.01	3.26	3.89	4.14	4.37	4.62	4.85	5.10	5.33	5.58
透水層 (裏込碎石)	(m³)	0.42	0.57	0.57	0.87	1.62	2.37	3.12	3.57	4.32	4.77	5.52	5.52	6.27	6.72	7.47	7.47	8.22	8.67	9.42

施工手順

