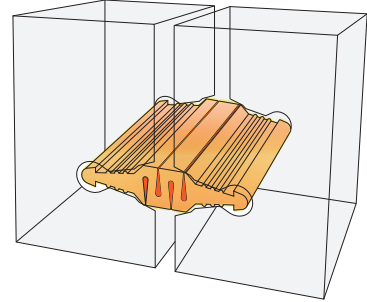


TSKJ工法

TSKJ工法とは？

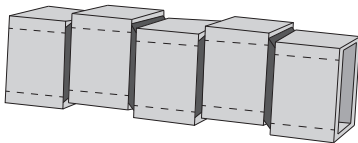
- T** 耐震 (T) → レベル2の地震動に対応
- S** 止水 (S) → 柔結合で完全止水
- K** 可とう (K) → 最大地盤歪み 1.5% にも対応
- J** ジョイント (J) → プレキャストと現場打ちとの接続も OK

TSKJ工法は、フレキシブルで止水性能の優れた経済的なジョイントが構築できます。使用条件に応じて、TOPグレード(止水性能0.06Mpa)とNEWグレード(止水性能0.01Mpa)から選定できます。

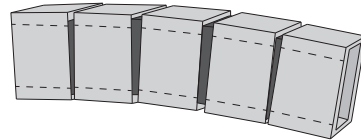


優れた可とう性、耐震性、止水性

ブロックのジョイント部に可撓継手を設けているため、地盤の変化に追従し、過大な変形(最大地盤歪み 1.5%以上)も吸収できます。



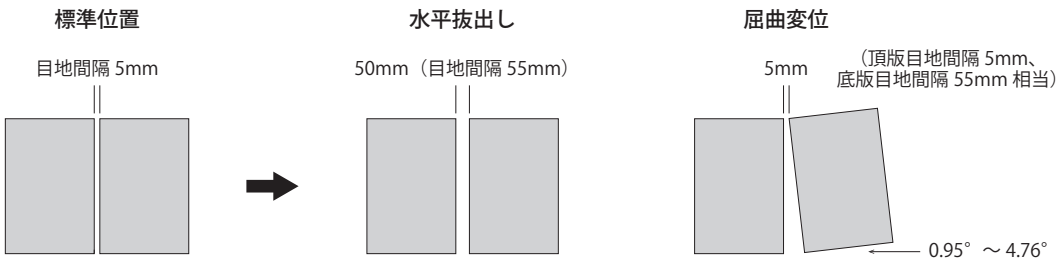
不同沈下



浮き上がり

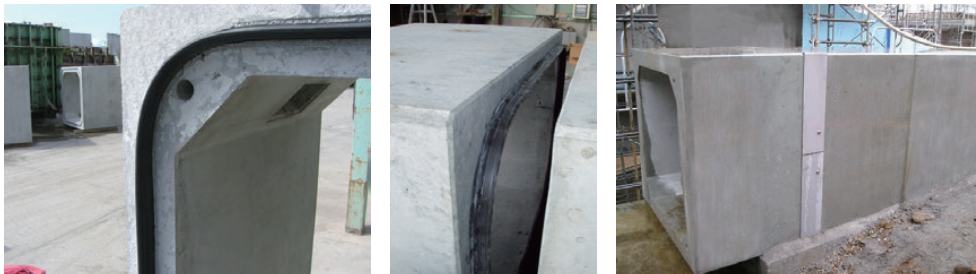
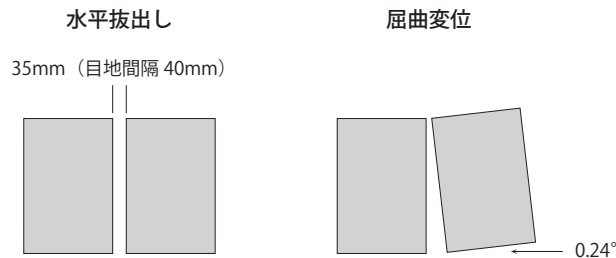
可とう性

継手部がそれぞれの条件で水圧0.06MPaに耐える水密性を有する。



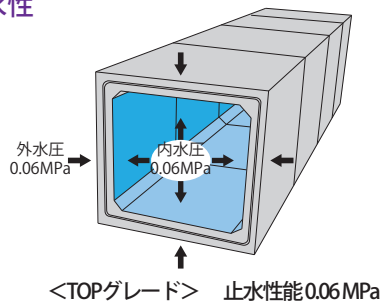
耐震性

継手部がレベル2地震動に対する次の複合条件で水圧0.06MPaに耐える水密性を有する。

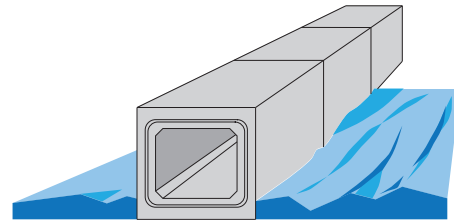


止水性・施工性

止水性



施工性

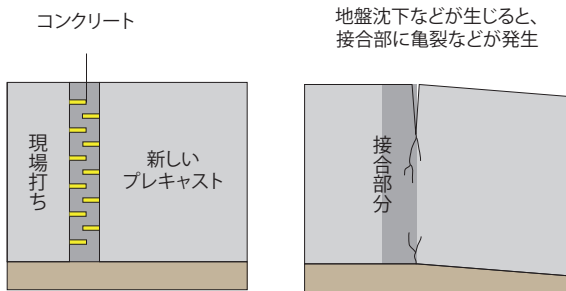


雨天や水中・湧水箇所でも場所を選ぶことなく施工できます。

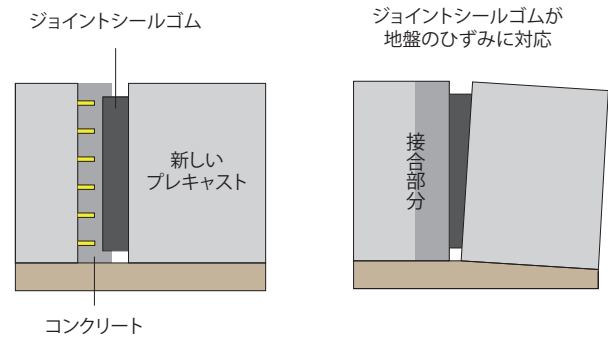
① 現場打ちとの接続にも柔軟に対応

破損・亀裂の原因となっていた現場打ちとの接続も、可とうジョイントシールゴムにより、外力や地盤の歪みに柔軟に対応します。

【従来工法の場合】



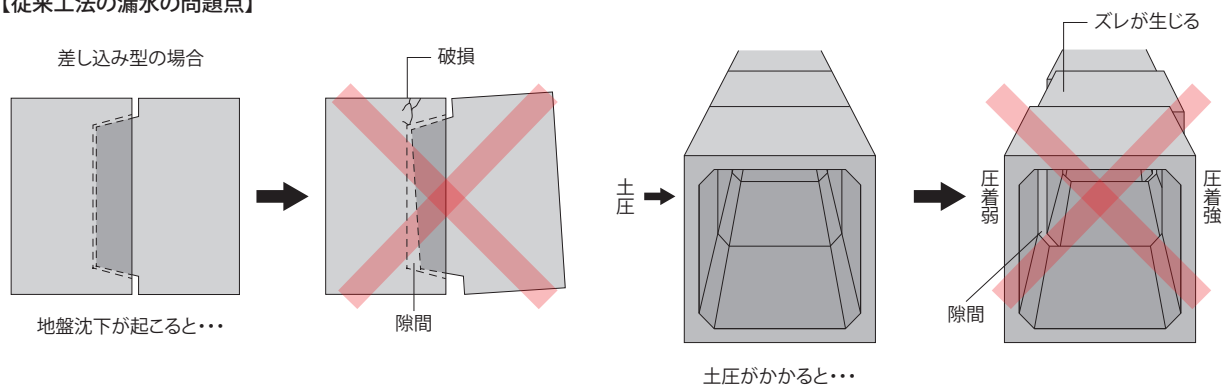
【TSKJ工法の場合】



② 比類なき止水性

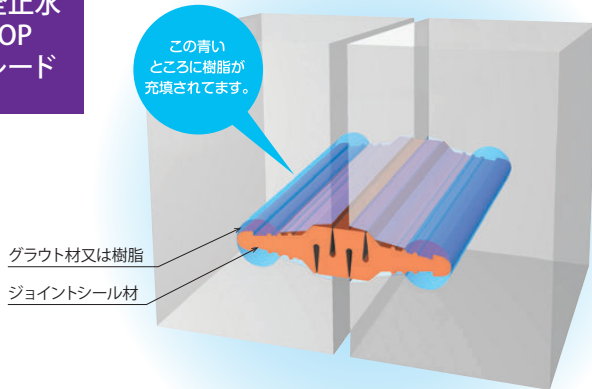
従来タイプの漏水のあらゆる問題点を解決し、高い止水性を発揮します。

【従来工法の漏水の問題点】



規格

完全止水
TOP
グレード



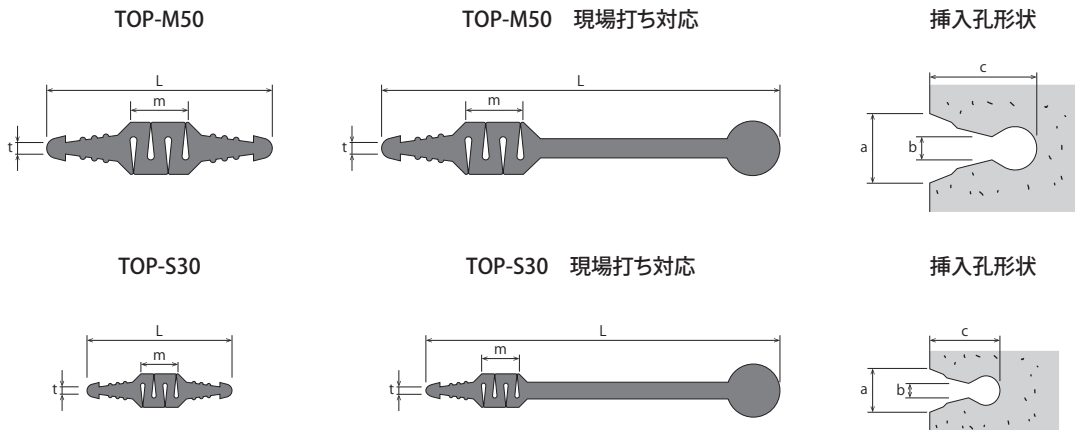
建設技術審査証明書取得



(公財)下水道新技術推進機構
建設技術審査証明書 第1343号

構造的には、予めコンクリートブロックの接合面に挿入孔を設け、その挿入孔にジョイントシール材を挿入し、注入孔よりグラウト材又は樹脂を充填して、コンクリートブロックを一体化させます。

寸法



	L	m	t	a	b	c
TOP - M50 建設技術審査証明取得タイプ	78.0	20.0	8.5	24.0	8.0	37.0
TOP - M50 現場打ち対応	135.0	20.0	8.5			
TOP - S30	53.0	16.0	5.5	15.0	6.0	26.0
TOP - S30 現場打ち対応	126.5	16.0	5.5			

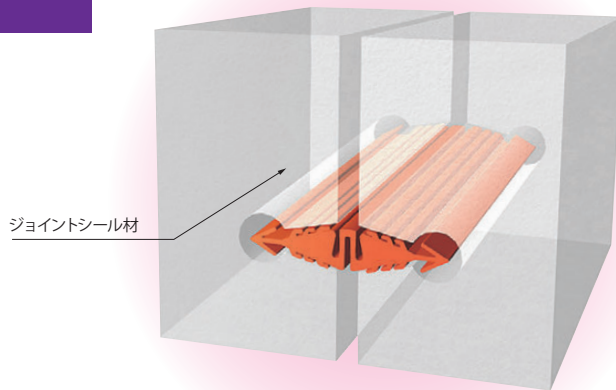
材料

グレード	Tジョイントシール材
材質	EPDM (エチレンプロピレンゴム) エチレン・プロピレン・ジエンの三元共重合体
性能	劣化の要因は、熱・紫外線・オゾン・応力等ですが、そのメカニズムは全て酸化によります。自動車等の実績により20年位の耐性は証明済みです。その他、酸・アルカリ等の薬品・バクテリア浸食・食塩等にも耐性があり、本シール材は耐用50年を基準に設計をしてあります。

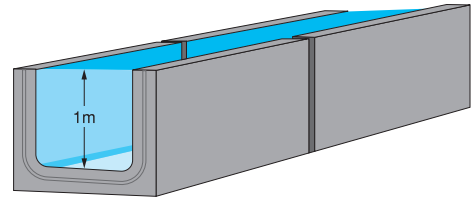
物質性
(EPDM)

試験項目	規格値	
硬さ (JIS-A) Hs	70	
硬さの許容差 (JIS-A) Hs	± 5	
引張試験	70 kgf/cm ² 荷重時の伸び (%) 以下	200
	引張り強さ (kgf/cm ²) 以上	180
	伸び (%) 以上	300
永久伸び (%) 以下	10	
老化試験	引張り強さ変化率 (%) 以内	- 20
	伸び変化率 (%) 以内	+ 10 - 20
	硬さの変化 Hs	+ 7 - 20
圧縮永久歪み率 (%) 以下	20	

簡易止水
NEW
グレード



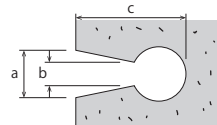
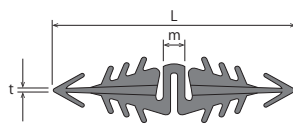
可とう量/S 10mm・SS 5mm
止水性能/0.01 MPa



コンクリートブロックの接合面の開口部に、ジョイントシール材の先端係止部を圧挿入し、矢形が開くことにより、開口部に係止されます。止水性能は、リップが圧着部にフィットし確保され、耐震性、可撓性はジョイントシール材、中央の可撓性により、伸縮自在となり保持されます。

寸法

Nジョイントシール材



	L	m	t	a	b	c
N-S ジョイントシール材	78.0	20.0	8.5	24.0	8.0	37.0
N-SS ジョイントシール材	135.0	20.0	8.5	24.0	8.0	37.0

材料

グレード	Nジョイントシール材
材質	TPO (サーモプラスチックオレフィン) PP (ポリプロピレン) と EPDM の共架橋体

物質性
(TPO)

	硬質部	軟質部	試験方法
硬度 (硬質部: SHOR-D) (軟質部: JIS-A)	58	70	ASTM D2240
引張強度 (MPa)	9.3	7.3	JIS K6301
伸び (%)	600	500	JIS K6301
ぜい化温度 (°C)	-60以下	-60以下	JIS K6301
耐オゾン性	亀裂なし	亀裂なし	JIS K6301
サンシャイン促進劣化 紫外線2000時間照射後の 強度変化率 (%)	-35	-32	
屋外曝露 3年間屋外曝露後の 強度変化率 (%)	-10	-13	

	硬質部	軟質部	試験方法
蒸留水	0.1	25°C 10日 浸漬	
硫酸98%	6.2		
硝酸60%	1.4		
塩酸36%	1.3		
塩酸10%	0.1		
酢酸100%	4.1		
水酸化ナトリウム40%	0.1		
水酸化ナトリウム10%	0.1		
アンモニア30%	0.1		
塩化ナトリウム10%	0.1		